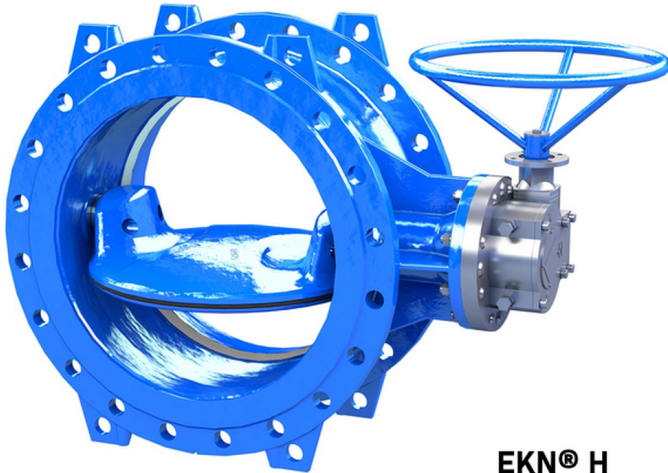
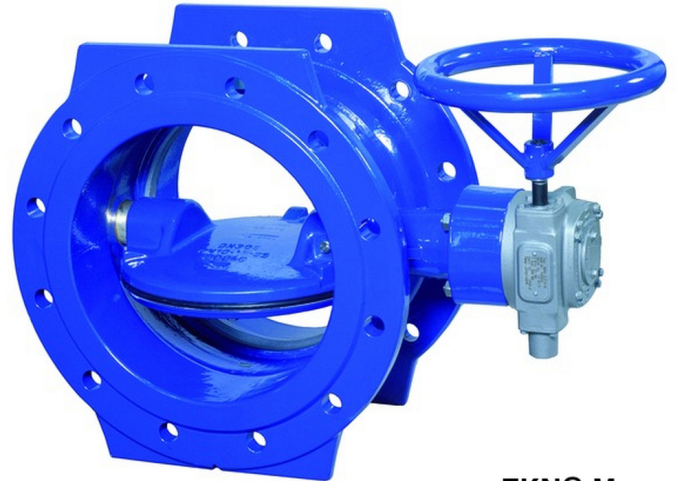


# EKN

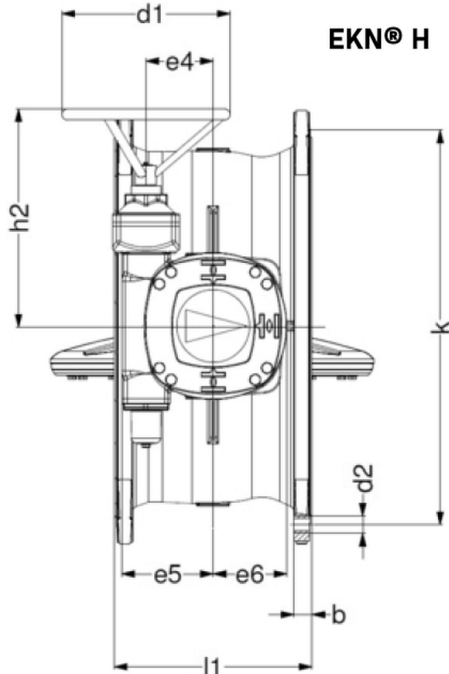
## CSAPÓZÁR



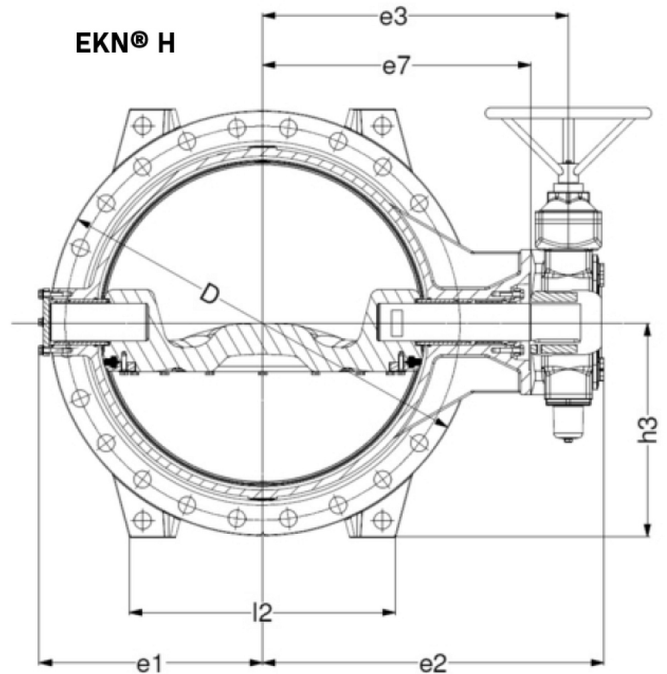
EKN® H



EKN® M



EKN® H



EKN® H

- EKN® H: PN 10/10/23
- EKN® M: PN 6/10/16/25/40

### Termékjellemzők

- Lágytömítésű kialakítás az EN 593 szerint
- Kettős excentricitású szeleptányér csapágyazás
- Közegmentes csapágyazás (száraz tengely)
- Nyomás által támogatott profiltömítés
- A profiltömítés a szeleptányér kiszerelese nélkül cserélhető
- Kopásálló, korrózióálló ülék
- Beépítési hosszúság EN 558, 14. alapsorozat szerint (DIN 3202, F4)
- Tesztelés az EN 12266-1 szerint
- Vákuumálló abszolút 0,2 bar-ig
- Önzáró kézikerekes hajtóművel, mechanikus pozíciójelzővel
- Földbe építhető változatban is

## **Anyagok**

- Ház: gömbgrafitos öntöttvas EN-GJS-400-15 (GGG-40)
- Szeleptányér: gömbgrafitos öntöttvas EN-GJS-400-15 (GGG-40) [kivéve EKN® M, DN 100 / 125: rozsdamentes acél 1.4408]
- Tengely: rozsdamentes acél 1.4021
- Tömítőgyűrű és O-gyűrűk: antibakteriális EPDM (W270) [kivéve EKN® M, PN 40: poliuretán]
- Ülék: magasan ötvözött acél, felrakó hegesztéssel

## **Korrózióvédelem**

Ház belül és kívül, valamint szeleptányér epoxibevonattal a GSK szerint [kivéve EKN® M, DN 100 / 125: rozsdamentes acél]

## **Maximális üzemi közeghőmérséklet**

50 °C

## **Működtetés**

Beépítési készlettel és elektromos hajtóművel is rendelhető

## **Megjegyzés**

A rajz és mérettáblázat az EKN® H változatra vonatkozik!

PN 10		EKN® H														
DN		200	250	300	350	400	450	500	600	700	800	900	1000	1100	1200	
D	[mm]	340	400	455	505	565	615	670	780	900	1020	1120	1245	1340	1470	
b	[mm]	20	22	24,5	24,5	24,5	26,5	26,5	30	32,5	35	37,5	40	43	45	
k	[mm]	295	350	400	460	515	565	620	725	840	950	1050	1160	1270	1380	
d1	[mm]	250	250	250	250	350	400	400	500	500	400	400	400	400	500	
d2	[mm]	23	23	23	23	28	28	28	31	31	34	34	37	37	41	
e1	[mm]	169	199	236	261	285	306	345	392	462	512	576	640	692	763	
e2 max.	[mm]	324	367	417	427	471	523	554	629	748	802	833	915	968	1104	
e3 max.	[mm]	261	304	354	364	408	442	473	541	660	714	750	822	880	992	
e4 max.	[mm]	76	76	76	76	102	102	102	102	136	136	178	178	210	210	
e5 max.	[mm]	139	139	139	139	165	254	286	254	320	320	330	362	477	477	
e6 max.	[mm]	85	85	85	85	109	109	109	115	163	163	188	192	225	235	
e7	[mm]	216	259	309	319	358	385	416	466	559	613	675	729	783	874	
h2 max.	[mm]	298	298	298	298	342	500	522	520	586	566	544	573	710	730	
h3	[mm]	175	205	232	265	288	312	340	395	455	515	565	630	680	740	
l1	[mm]	230	250	270	290	310	330	350	390	430	470	510	550	590	630	
l2	[mm]	185	225	260	270	300	250	300	330	400	450	550	600	650	700	
Furatok száma		8	12	12	16	16	20	20	20	24	24	28	28	32	32	
Súly kb.	[kg]	44	60	81	110	135	190	240	320	470	620	800	1050	1390	1740	
Térfogat kb.	[m3]	0,037	0,055	0,078	0,098	0,131	0,165	0,207	0,309	0,458	0,616	0,803	1,065	1,312	1,729	
PN 16		EKN® H														
DN		150	200	250	300	350	400	450	500	600	700	800	900	1000	1100	1200
D	[mm]	285	340	400	455	520	580	640	715	840	910	1025	1125	1255	1255	1485
b	[mm]	19	20	22	24,5	26,5	28	31,5	31,5	36	39,5	43	46,5	50	50	57
k	[mm]	240	295	355	410	470	525	585	650	770	840	950	1050	1170	1270	1390
d1	[mm]	250	250	250	250	350	400	400	500	500	500	400	500	400	400	500
d2	[mm]	23	23	28	28	28	31	31	34	37	37	41	41	44	44	50
e1	[mm]	134	169	199	236	261	298	306	357	413	470	537	589	665	708	784
e2 max.	[mm]	293	324	367	417	446	469	523	583	699	736	822	865	1005	1076	1154
e3 max.	[mm]	230	261	304	354	383	406	460	499	611	648	724	777	892	957	1014
e4 max.	[mm]	76	76	76	76	102	102	102	136	136	178	178	210	210	250	279
e5 max.	[mm]	139	139	139	139	165	165	254	320	320	330	362	477	477	335	488
e6 max.	[mm]	85	85	85	85	109	109	109	143	163	188	192	225	235	258	298
e7	[mm]	185	216	259	309	333	356	385	424	510	573	631	680	774	827	884
h2 max.	[mm]	298	298	298	298	342	362	500	586	586	564	573	730	710	742	866
h3	[mm]	150	175	205	232	265	295	325	362	425	460	520	570	635	690	750
l1	[mm]	210	230	250	270	290	310	330	350	390	430	470	510	550	590	630
l2	[mm]	150	185	225	260	270	320	250	300	330	400	450	550	600	650	700
Furatok száma	[db]	8	12	12	12	16	16	20	20	20	24	24	28	28	28	32
Súly kb.	[kg]	30	44	60	85	116	155	237	300	460	670	775	970	1320	1850	2090

Térfogat kb.	[m <sup>3</sup> ]	0,025	0,037	0,055	0,078	0,106	0,137	0,172	0,235	0,356	0,472	0,655	0,834	1,153	1,153	1,813
<b>PN 25</b>		<b>EKN® H</b>														
<b>DN</b>		<b>150</b>	<b>200</b>	<b>250</b>	<b>300</b>	<b>350</b>	<b>400</b>	<b>450</b>	<b>500</b>	<b>600</b>	<b>700</b>	<b>800</b>	<b>900</b>	<b>1000</b>	<b>1200</b>	
D	[mm]	300	360	425	485	555	620	670	730	845	960	1085	1185	1320	1530	
b	[mm]	20	22	24,5	27,5	30	32	34,5	36,5	42	46,5	51	59,5	60	74	
k	[mm]	250	310	370	430	490	550	600	660	770	875	990	1090	1210	1420	
d1	[mm]	250	250	250	350	400	400	400	400	500	500	500	500	500	500	
d2	[mm]	28	28	31	31	34	37	37	37	41	44	50	50	57	57	
e1	[mm]	134	169	199	236	261	298	312	377	425	487	570	612	681	813	
e2 max.	[mm]	293	324	367	425	450	500	555	662	679	763	912	973	1051	1175	
e3 max.	[mm]	230	261	304	362	384	419	467	574	591	671	800	839	911	1035	
e4 max.	[mm]	76	76	76	102	80	102	102	136	178	178	210	246	250	279	
e5 max.	[mm]	139	139	139	165	111	254	254	320	330	362	477	575	575	488	
e6 max.	[mm]	85	85	85	109	88	109	115	163	188	192	235	260	260	298	
e7	[mm]	185	216	259	312	327	362	392	473	516	578	682	724	781	895	
h2 max.	[mm]	298	298	298	342	308	500	500	566	564	593	730	766	766	866	
h3	[mm]	155	185	218	248	285	315	340	370	428	485	550	600	665	780	
l1	[mm]	210	230	250	270	290	310	330	350	390	430	470	510	550	630	
l2	[mm]	160	200	240	255	285	320	250	300	330	400	450	550	600	700	
Furatok száma	[db]	8	12	12	16	16	16	20	20	20	24	24	28	28	32	
Súly kb.	[kg]	32	50	67	103	133	174	280	380	490	780	800	1250	1685	2400	
Térfogat kb.	[m <sup>3</sup> ]	0,026	0,039	0,058	0,086	0,114	0,150	0,192	0,259	0,364	0,516	0,756	0,946	1,257	1,916	