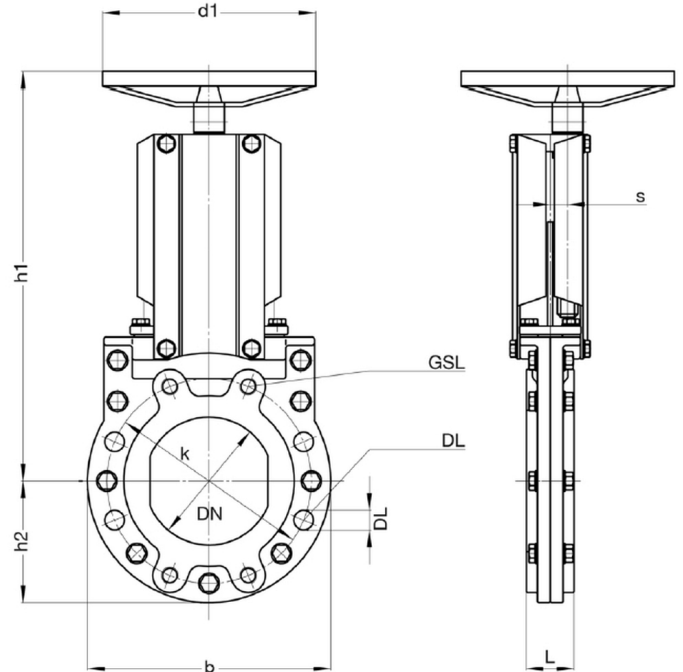


ZETA

KÉSTOLÓZÁR



Fő tulajdonságok

Felhasználási terület

- Víz
- Szennyvíz

Mérettartomány

DN 50-600

Termékjellemzők

- Beépíthető karimák közé, illetve végszerelvényként kiegészítő ellenkarima nélkül is
- Karimás csatlakozás: EN 1092-2, PN 10
- Beépítési hosszúság EN 558, 20. alapsorozat szerint (DIN 3202 / K1)
- Teljes kialakítású karima, a testcsavarok a karima tömítőlécén kívül helyezkednek el

- Küszöb nélküli átömlési keresztmetszet
- Öblítősarkok a kés által letolt szennyeződések eltávolítására
- Mindkét áramlási irányban tömörzáró
- A zárólap tömítési tulajdonságait a nyomás tovább javítja, U alakú kamrás profiltömítéssel
- Speciálisan kialakított felső zárólaptömítés
- A felső zárólaptömítés üzem közben utánállítható, szükség esetén cserélhető anélkül, hogy a szerelvényt a csővezetékéből kisserelnénk
- A zárólap két oldalán található lehúzóprofil minden nyitáskor és zárásnál tisztítja a zárólapot
- A rozsdamentes acélból készült, zárt pajzs nagyfokú személyi védelmet nyújt a mozgó alkatrészekről és a zárólapot is megvédi a környezeti hatásoktól (UV sugárzás, szennyeződés)
- Alapváltozat: felszerelt kézikerekkel

Anyagok

- Test, tömszelencetartó és tömítésállító lemez: EN-GJL-250 (GG-25) öntvény
- Zárólap: DN 50–150 esetén A4, DN 200–600 esetén A2 rozsdamentes acél (a nagyobb méreteknél is választható A4)
- U alakú profiltömítés és felső zárólaptömítés: NBR gumi
- Pajzs: A2 rozsdamentes acél
- Orsó: 1.4021 rozsdamentes acél
- Orsóanya: sárgaréz
- Kötőelemek: A2 rozsdamentes acél

Korrózióvédelem

Öntvényrészek epoxibevonattal

Megengedett üzemi nyomás

- DN 50–300: 10 bar
- DN 350–400: 8 bar
- DN 500–600: 6 bar

Maximális üzemi közeghőmérséklet

50 °C

Karima furatkiosztás

PN10

Meghajtás

Elektromos és pneumatikus hajtóművel is rendelhető

