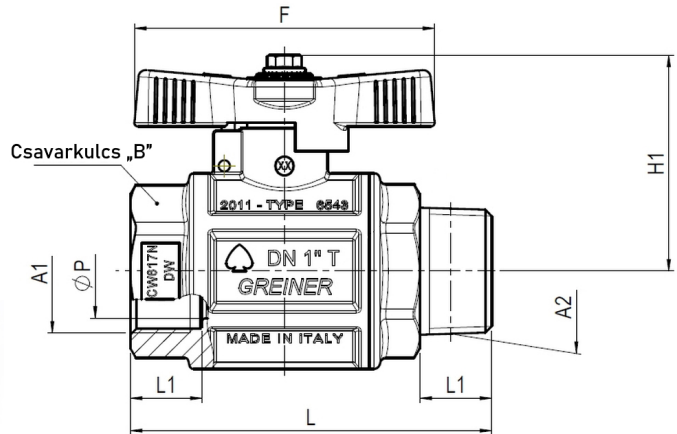
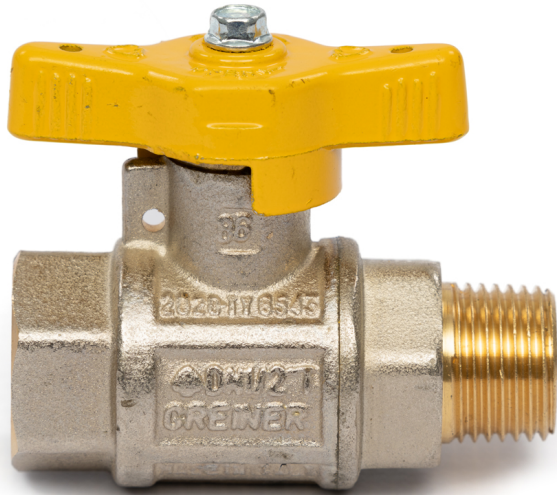


GOLYÓCSAP

K-B CSATLAKOZÁSSAL



Fő tulajdonságok

Mérettartomány

1/2"-2"

Test és csapvég

Kovácsolt, nikkelezett CW617N sárgaréz az EN 12165 szabvány szerint

Golyó

Kemény krómbevonattal ellátott CW617N sárgaréz az EN 12165 szabvány szerint

Tömítés

Teflon (PTFE)

O-gyűrű

Gázra alkalmas viton

Működtetés

Sárga T-karral

Többi alkatrész

Európai szabvány szerinti sárgarézt

Menet

EN 10226-1 (ISO 7/1)

Megengedett üzemi hőmérséklet

-20 °C – +60 °C

Javasolt beépítés

<https://interex-waga.hu/greiner-szerelés>

Névleges átmérő	Cikkszám	Méretetek (mm)											PN- MOP	Súly (kg)	
		F	L	L1	L2	A1	A2	H1	ØH2	ØP	Lc	Ch1			Ch2
1/2"	080654800005027	60	70,9	15	15	Rp1/2"	R1/2"	47,5	33	15	29,2	es.27	es.27	MOP16	0,297
3/4"	080654800007527	80	82,8	16,3	16,3	Rp3/4"	R3/4"	53,5	42,5	20	34,25	es.33	es.33	MOP16	0,537
1"	080654800010027	80	96,1	19,1	19,1	Rp1"	R1"	58	52	25	41	es.41	es.41	MOP16	0,852
1.1/4"	080654800012527	110	108,9	21,4	21,4	Rp1.1/4"	R1.1/4"	69	63	32	46,5	ott.50	ott.44	MOP16	1,249
1.1/2"	080654800015027	110	120,4	21,4	21,4	Rp1.1/2"	R1.1/2"	76	77	40	52,5	ott.56	ott.55	MOP16	1,825
2"	080654800020027	140	142,7	25,7	25,7	Rp2"	R2"	92	93	50	62,5	ott.70	ott.67	MOP16	2,814