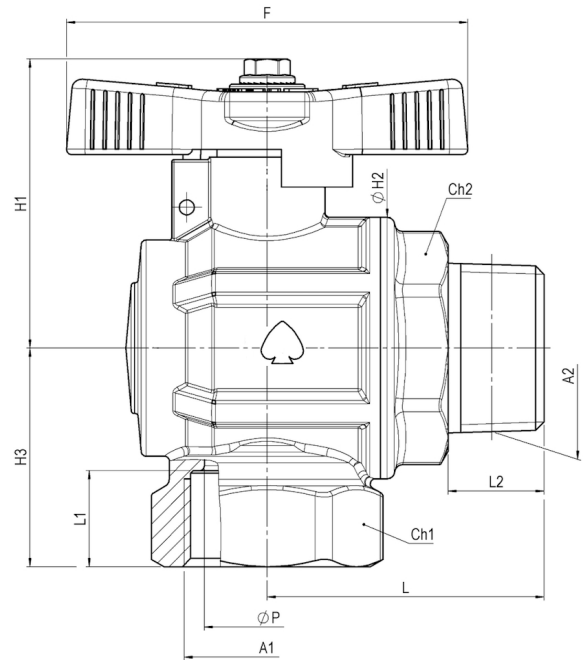


SAROKCSAP

K-B CSATLAKOZÁSSAL
GÁZRA



Fő tulajdonságok

Méret

1"

Test és csapvég

Kovácsolt, nikkelezett CW617N sárgaréz az EN 12165 szabvány szerint

Golyó

Kemény krómbevonattal ellátott CW617N sárgaréz az EN 12165 szabvány szerint

Tömítés

Teflon (PTFE)

O-gyűrű

Gázra alkalmas viton

T-kar

Sárga színű tűzzománcozott alumínium

Csavar

Rozsdamentes acél

Többi alkatrész

Európai szabvány szerinti sárgaréz

Menet

EN 10226-1 (ISO 7/1) | EN ISO 228/1

Megengedett üzemi hőmérséklet

-20 °C - +60 °C

Javasolt beépítés

<https://interex-waga.hu/greiner-szerelés>

Névleges átmérő	Cikkszám	Méretek (mm)												PN-MOP
		A1	A2	F	Ch1	Ch2	H1	ØH2	H3	L	L1	L2	ØP	
1"	080675227010000	Rp1"	R1"	80	es.41	es.41	57,5	52	43,5	55,1	19,1	19,1	25	MOP16