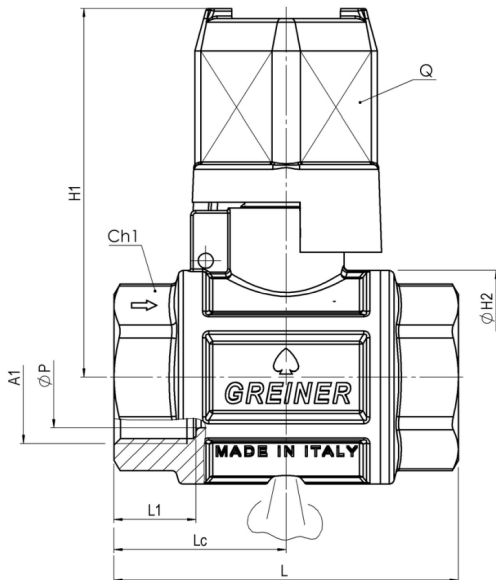
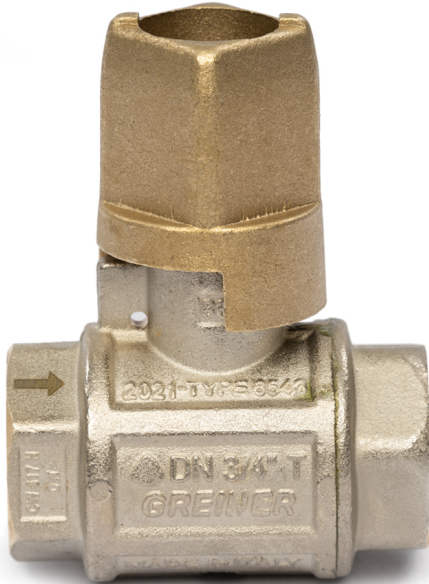


GOLYÓCSAP LEÜRÍTŐS

NÉGYSZÖGPROFILOS
 B-B CSATLAKOZÁSSAL



Fő tulajdonságok

Felhasználási terület

- Vízhálózatok
- Ipari, levegős és fűtési rendszerek

Mérettartomány

3/4"-1"

Test és csapvég

Kovácsolt, nikkelezett CW617N sárgaréz az EN 12165 szabvány szerint

Tömítések és tömszelence

Teflon (PTFE)

Golyó

Kovácsolt, kemény krómbevonattal ellátott CW617N sárgaréz az EN 12165 szabvány szerint

Hatlapfejű csavar

Rozsdamentes acél

Négyszögprofil

Sárgaréz

Többi alkatrész

Európai szabvány szerinti sárgaréz

Menet

EN 10226-1 (ISO 7/1)

Megengedett üzemi hőmérséklet

0 °C - +110 °C

Javasolt beépítés

<https://interex-waga.hu/greiner-szereles>

Méret	Cikkszám	Méretek (mm)									PN-MOP	Súly (kg)
		L	L1	A1	H1	ØH2	ØP	Lc	Ch1	Q		
3/4"	080654557007500	68,5	16,3	Rp3/4"	73,4	42,5	20	34,25	es.33	28	PN16	0,602
1"	080654557010000	80,4	19,1	Rp1"	73,5	42,5	20	38,25	ott.38.5	28	PN16	0,650