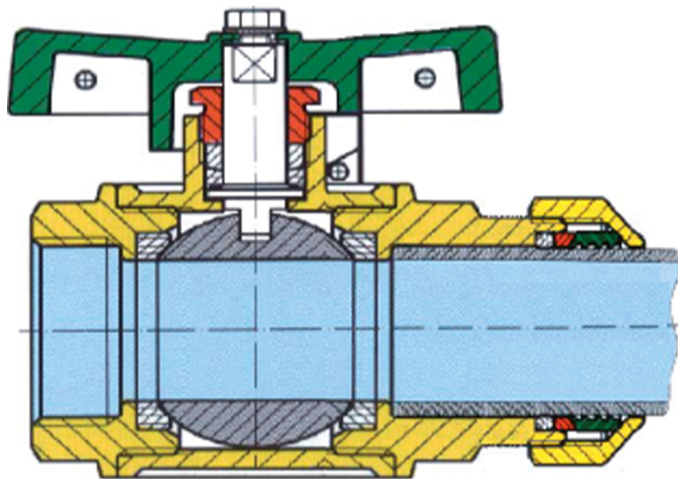
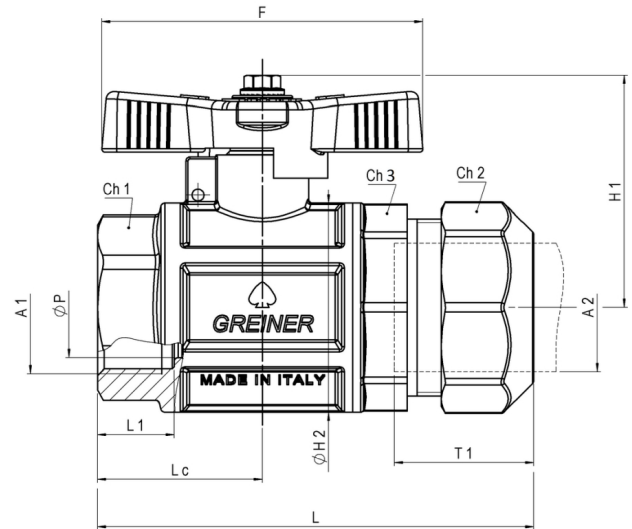
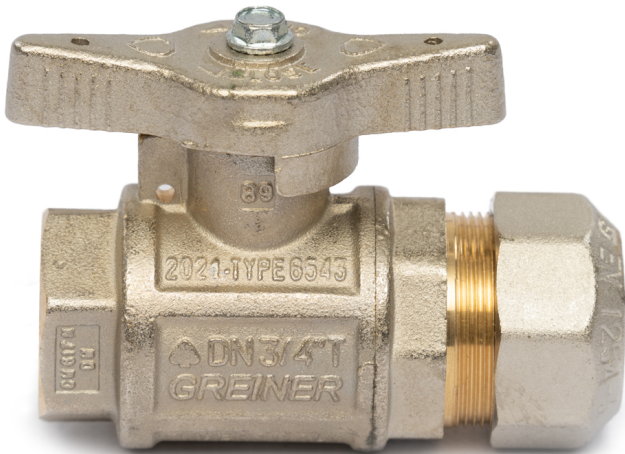


GOLYÓCSAP

B-PE CSATLAKOZÁSSAL



Fő tulajdonságok

Felhasználási terület

- Vízhálózatok
- Ipari, levegős és fűtési rendszerek

Mérettartomány

1/2"-2"

Test és csapvég

Kovácsolt, nikkelezett CW617N sárgaréz az EN 12165 szabvány szerint

Golyó

Kovácsolt, kemény krómbevonattal ellátott CW617N sárgaréz az EN 12165 szabvány szerint

Tömítések és tömszelence

Teflon (PTFE)

Húzásbiztosító gyűrű

Acetálgyanta (POM)

O-gyűrű

NBR

Hatlapfejű csavar

Rozsdamentes acél

T-kar

Nikkelezett sárgaréz

Többi alkatrész

Európai szabvány szerinti sárgaréz

Belső menet

EN 10226-1 (ISO 7/1)

Megengedett üzemi hőmérséklet

0 °C - +40 °C (KPE cső miatt)

Javasolt beépítés

<https://interex-waga.hu/greiner-szerelés>

Névleges átmérő	PE tok	Cikkszám	Méreték													PN- MOP	Sú (kg)
			L	L1	A1	A2	H1	ØH2	ØP	Lc	Ch1	Ch2	Ch3	T1	F		
1/2"	20	080655245005000	79	15	Rp1/2"	Ø20	47,7	33	15	29,2	es.27	ott.32		34	60	PN16	0,3
1/2"	25	080655245063200	86,3	15	Rp1/2"	Ø25	47,7	33	15	29,2	es.27	ott.39		35,7	60	PN16	0,4
3/4"	25	080655245007500	93	16,3	Rp3/4"	Ø25	53,4	42,5	20	34,25	es.33	ott.39	ott.38.5	40	80	PN16	0,6
3/4"	32	080655245063800	100,5	16,3	Rp3/4"	Ø32	53,4	42,5	20	34,25	es.33	ott.39		41,5	80	PN16	0,7
1"	32	080655245010000	108,5	19,1	Rp1"	Ø32	57,7	52	25	41	es.41	ott.49	ott.48	43	80	PN16	1,0
1.1/4"	40	080655245012500	124,5	21,4	Rp1.1/4"	Ø40	70,2	63	32	46,5	ott.50	ott.58	ott.55	51,5	110	PN16	1,4
1.1/2"	50	080655245015000	146,4	21,4	Rp1.1/2"	Ø50	77	77	40	52,5	ott.58	ott.71	ott.67	61,2	110	PN16	2,2
2"	63	080655245020000	177,5	25,7	Rp2"	Ø63	92	93	50	62,5	ott.70	ott.88.5	ott.84	76	140	PN16	3,5