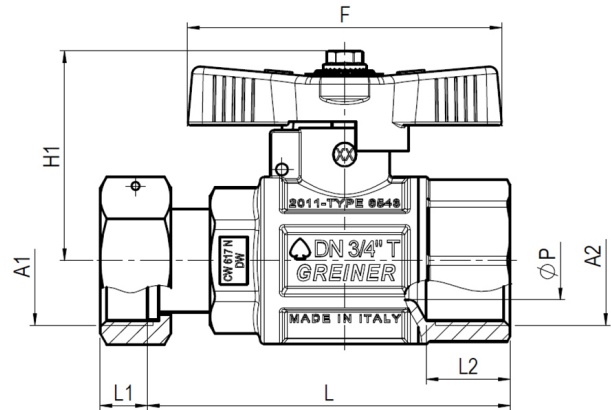
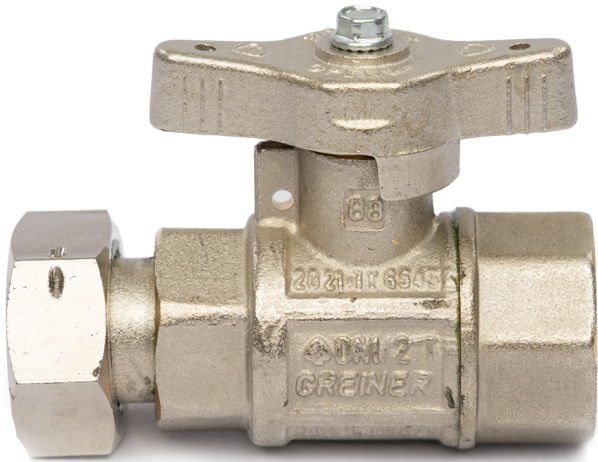


# GOLYÓCSAP

## B-HOLLANDI CSATLAKOZÁSSAL



### Fő tulajdonságok

#### Felhasználási terület

- Vízhálózatok
- Ipari, levegős és fűtési rendszerek

#### Mérettartomány

3/4"-1"

#### Test és csapvég

Kovácsolt, nikkelezett CW617N sárgaréz az EN 12165 szabvány szerint

#### Tömítések és tömszelence

Teflon (PTFE)

#### Golyó

Kovácsolt, kemény krómbevonattal ellátott CW617N sárgaréz az EN 12165 szabvány

szerint

**Hatlapfejű csavar**

Rozsdamentes acél

**T-kar**

Nikkelezett sárgaréz

**Többi alkatrész**

Európai szabvány szerinti sárgaréz

**Belső menet**

EN 10226-1 (ISO 7/1)

**Hollandi menet**

EN ISO 228/1

**Megengedett üzemi hőmérséklet**

0 °C - +80 °C

**Javasolt beépítés**

<https://interex-waga.hu/greiner-szerelés>

Névleges átmérő	Cikkszám	Méreték (mm)								PN-MOP	Súly (kg)
		F	L	L1	L2	A1	A2	H1	ØP		
3/4"	080656900007500	60	76,4	8	16,3	G3/4"	Rp3/4"	48	15	PN25	0,385
1"	080656900010000	80	92,4	12	19,1	G1"	Rp1"	53,5	20	PN25	0,700