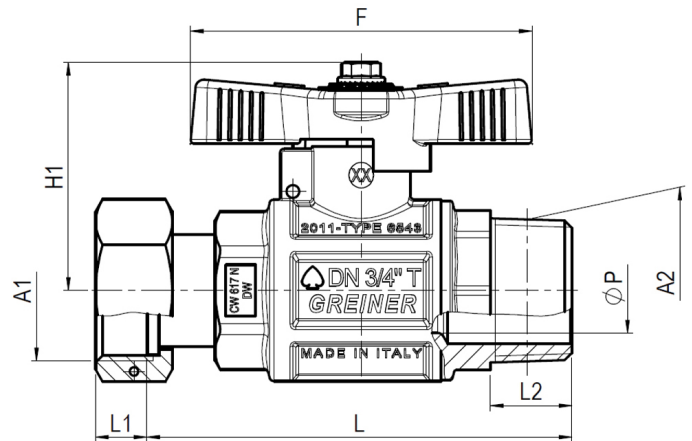
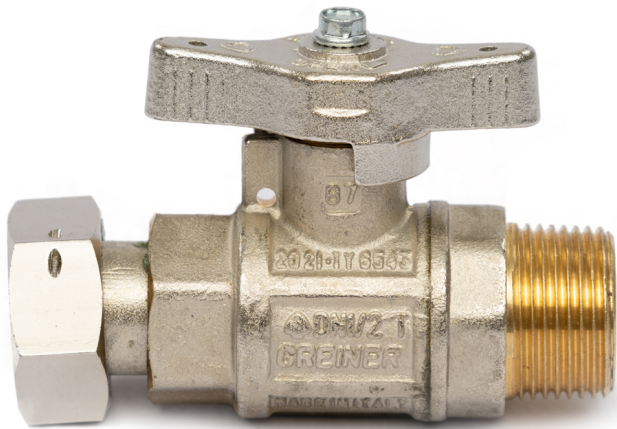


GOLYÓCSAP

K-HOLLANDI CSATLAKOZÁSSAL



Fő tulajdonságok

Felhasználási terület

- Vízhálózatok
- Ipari, levegős és fűtési rendszerek

Mérettartomány

3/4"-1"

Test és csapvég

Kovácsolt, nikkelezett CW617N sárgaréz az EN 12165 szabvány szerint

Tömítések és tömszelence

Teflon (PTFE)

Golyó

Kovácsolt, kemény krómbevonattal ellátott CW617N sárgaréz az EN 12165 szabvány

szerint

Hatlapfejű csavar

Rozsdamentes acél

T-kar

Nikkelezett sárgaréz

Többi alkatrész

Európai szabvány szerinti sárgaréz

Külső menet

EN 10226-1 (ISO 7/1)

Hollandi menet

EN ISO 228/1

Megengedett üzemi hőmérséklet

0 °C - +80 °C

Javasolt beépítés

<https://interex-waga.hu/greiner-szerelés>

Névleges átmérő	Cikkszám	Méretetek (mm)								PN-MOP	Súly (kg)
		F	L	L1	L2	A1	A2	H1	ØP		
3/4"	080656923007500	60	85,5	8	16,3	G3/4"	R3/4"	48	15	PN25	0,400
1"	080656923010000	80	99,5	12	19,1	G1"	R1"	53,5	20	PN25	0,720