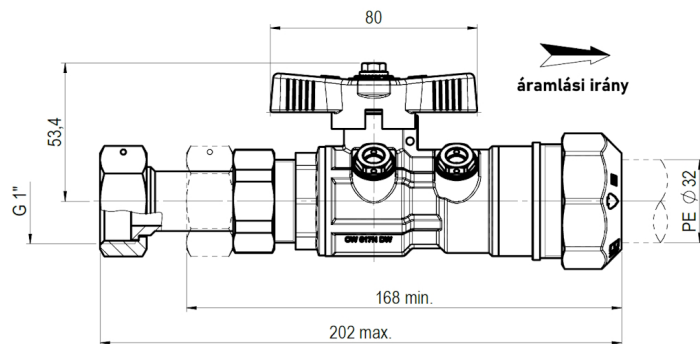
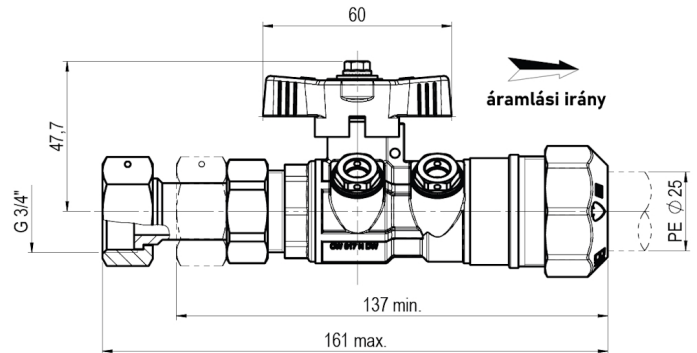
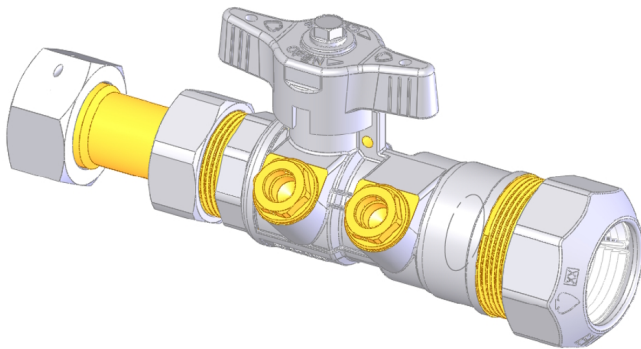


KOMBI GOLYÓCSAP

HOLLANDI-PE CSATLAKOZÁSSAL
 TELESZKÓPOS KÖTŐCSŐVEL



Fő tulajdonságok

Felhasználási terület

Vízhálózatok

Mérettartomány

3/4"-1"

Test és csapvég

Kovácsolt, nikkelezett CW617N sárgaréz az EN 12165 szabvány szerint

Golyó

Kovácsolt, kemény krómbevonattal ellátott

CW617N sárgaréz az EN 12165 szabvány szerint

Tömítések és tömszelence

Teflon (PTFE)

Húzásbiztosító gyűrű

Acetálgyanta (POM)

O-gyűrű

NBR

Hatlapfejű csavar

Rozsdamentes acél

T-kar

Nikkelezett sárgaréz

Visszacsapó zárótest

Zöld acetálgyanta (POM)

Visszacsapó rugó

Rozsdamentes acél

Visszacsapó tömítés

NBR

Többi alkatrész

Európai szabvány szerinti sárgaréz

Hollandi menet

EN ISO 228/1

Megengedett üzemi hőmérséklet

0 °C - +40 °C (KPE cső miatt)

Javasolt beépítés

<https://interex-waga.hu/greiner-szerelés>

Névleges átmérő	PE tok	Cikkszám	PN-MOP
3/4" (1/2" test)	25	0806581440050-U	PN16
1" (3/4" test)	32	0806581440100-U	PN16