

INTEREX-WAGA KFT.

8000 SZÉKESFEHÉRVÁR, SÁRKERESZTÚRI ÚT 14/B  
INFO@INTEREX-WAGA.HU

TELEFONSZÁMAINK:

+36 22 503 426 | +36 22 503 427  
+36 22 500 051 | +36 22 500 052

NYITVATARTÁSI IDŐ:

HÉTFŐ - CSÜTÖRTÖK: 7:30 - 16:00  
PÉNTEK: 7:30 - 14:30



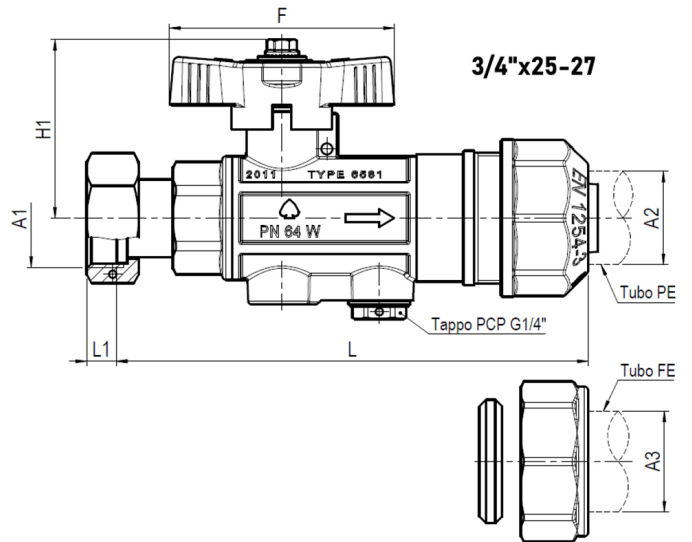
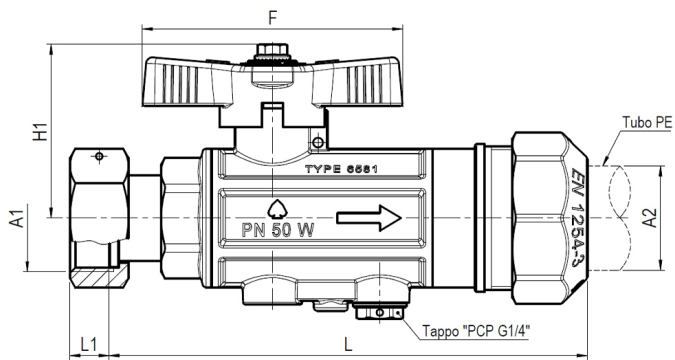
INTEREX-WAGA.HU

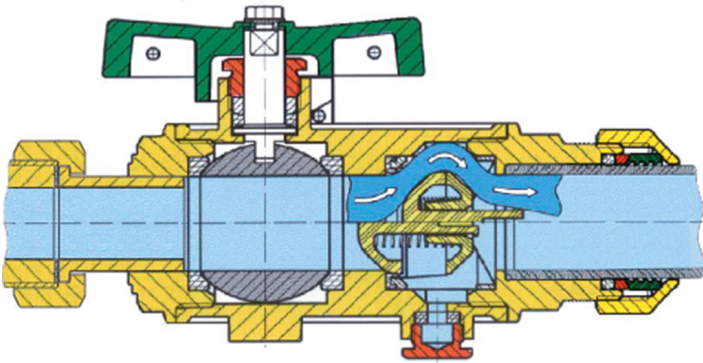
# KOMBI GOLYÓCSAP

HOLLANDI-PE CSATLAKOZÁSSAL



3/4"x25-27





## **Fő tulajdonságok**

### **Felhasználási terület**

Vízhálózatok

### **Mérettartomány**

3/4"-1"

### **Test és csapvég**

Kovácsolt, nikkelezett CW617N sárgaréz az EN 12165 szabvány szerint

### **Golyó**

Kovácsolt, kemény krómbevonattal ellátott CW617N sárgaréz az EN 12165 szabvány szerint

### **Tömítések és tömszelence**

Teflon (PTFE)

### **Húzásbiztosító gyűrű**

Acetálgyanta (POM)

### **O-gyűrű**

NBR

**Hatlapfejű csavar**

Rozsdamentes acél

**T-kar**

Nikkelezett sárgaréz

**Visszacsapó zárótest**

Zöld acetálgyanta (POM)

**Visszacsapó rugó**

Rozsdamentes acél

**Visszacsapó tömítés**

NBR

**Többi alkatrész**

Európai szabvány szerinti sárgaréz

**Hollandi menet**

EN ISO 228/1

**Megengedett üzemi hőmérséklet**

0 °C - +40 °C (KPE cső miatt)

**Javasolt beépítés**

<https://interex-waga.hu/greiner-szereles>

Névleges átmérő	Tok	Cikkszám	Méretetek (mm)									PN-MOP	Súly (kg)
			Golyó	L	L1	A1	A2	A3	H1	F			
<b>3/4" (1/2" test)</b>	25	080658144005000	DN15	124	8	G3/4"	Ø25			48	60	PN16	0,630
<b>3/4" (3/4" test)</b>	25	080658144007500	DN20	141	8	G3/4"	Ø25			53,5	80	PN16	0,980
<b>3/4"</b>	25-27*	0806581430060800	DN15	126	8	G3/4"	Ø25	3/4"		48	60	PN16	0,740
<b>1"</b>	32	080658144010000	DN20	147	12	G1"	Ø32			53,5	80	PN16	1,100
* d25 PE tok + d27 FE tok készlet													