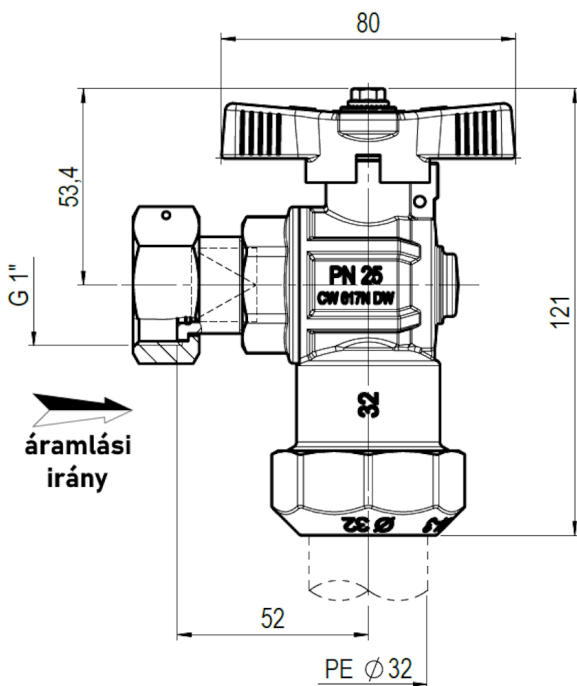
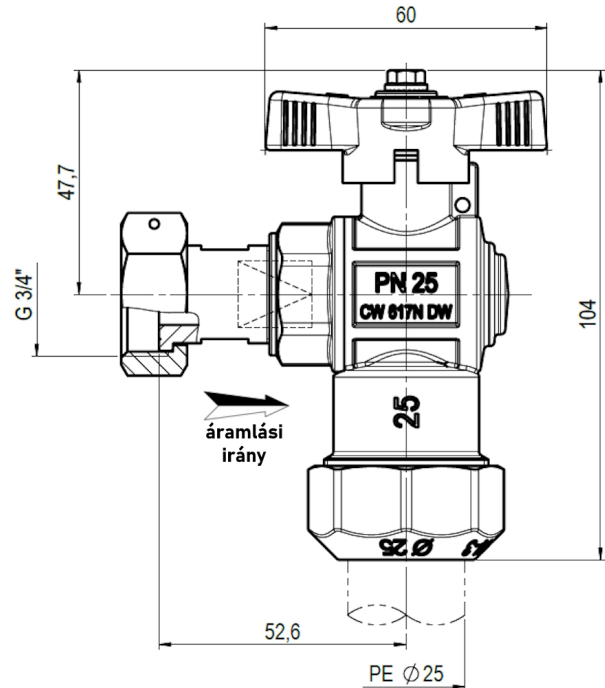
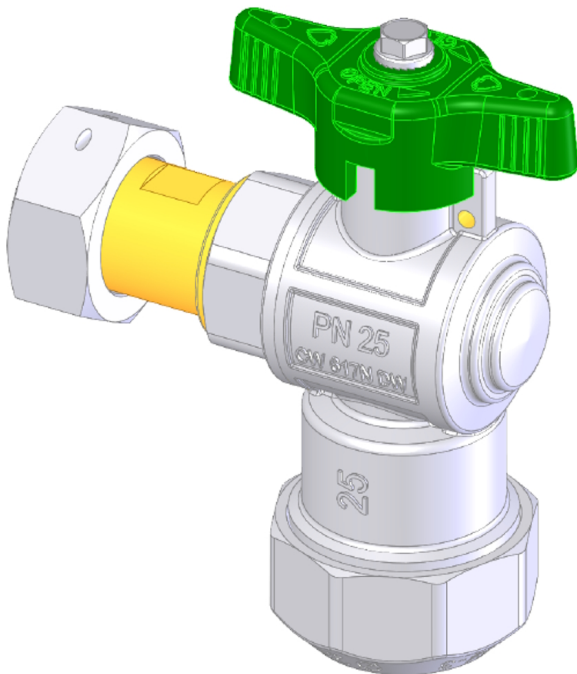


# KOMBI SAROKCSAP

HOLLANDI-PE CSATLAKOZÁSSAL



## Fő tulajdonságok

### Felhasználási terület

Vízhálózatok

### Mérettartomány

3/4"-1"

### Test és csapvég

Kovácsolt, nikkelezett CW617N sárgaréz az EN 12165 szabvány szerint

### Golyó

Kovácsolt, kemény krómbevonattal ellátott

CW617N sárgaréz az EN 12165 szabvány szerint

## Tömítések és tömszelence

Teflon (PTFE)

**Húzásbiztosító gyűrű**

Acetálgyanta (POM)

**O-gyűrű**

NBR

**Hatlapfejű csavar**

Rozsdamentes acél

**T-kar**

Nikkelezett sárgaréz

**Visszacsapó zárótest**

Zöld acetálgyanta (POM)

**Visszacsapó rugó**

Rozsdamentes acél

**Visszacsapó tömítés**

NBR

**Többi alkatrész**

Európai szabvány szerinti sárgaréz

**Hollandi menet**

EN ISO 228/1

**Megengedett üzemi hőmérséklet**

0 °C - +40 °C (KPE cső miatt)

**Javasolt beépítés**

<https://interex-waga.hu/greiner-szerelés>

<b>Névleges átmérő</b>	<b>PE tok</b>	<b>Cikkszám</b>	<b>PN-MOP</b>
<b>3/4"</b>	25	0806759560075-U	PN16
<b>1"</b>	32	0806759560100-U	PN16