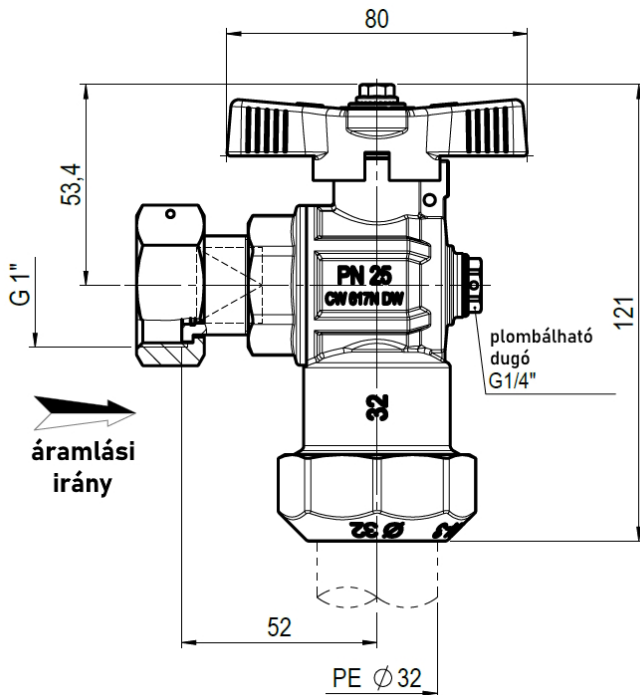
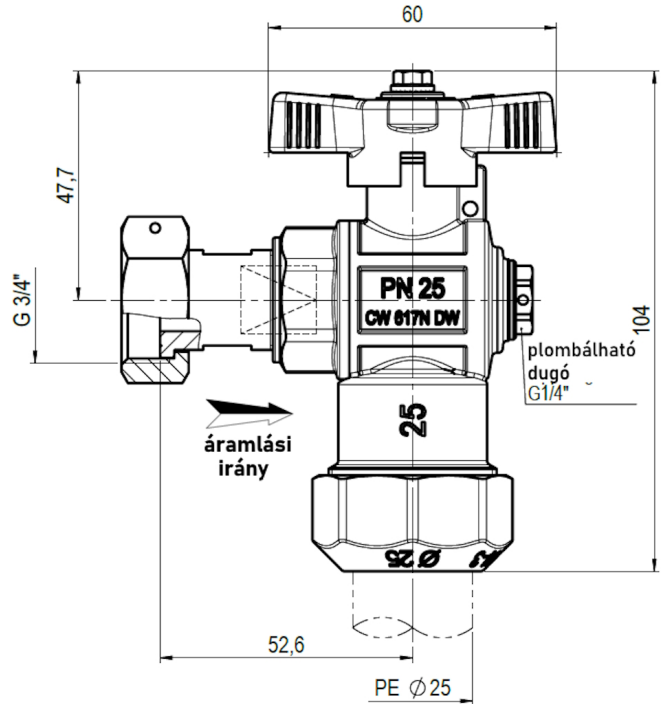
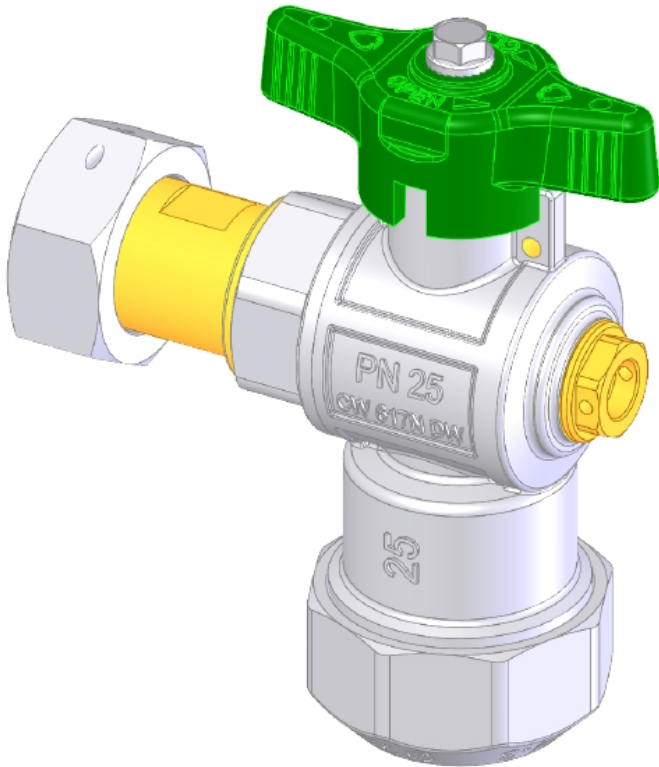


# KOMBI SAROKCSAP

HOLLANDI-PE CSATLAKOZÁSSAL  
 LEŰRÍTŐVEL



## Fő tulajdonságok

### Felhasználási terület

Vízhálózatok

### Mérettartomány

3/4"-1"

### Test és csapvég

Kovácsolt, nikkelezett CW617N sárgaréz az EN 12165 szabvány szerint

### Golyó

Kovácsolt, kemény krómbevonattal ellátott CW617N sárgaréz az EN 12165 szabvány szerint

## **Tömítések és tömszelence**

Teflon (PTFE)

## **Húzásbiztosító gyűrű**

Acetálgyanta (POM)

## **O-gyűrű**

NBR

## **Hatlapfejű csavar**

Rozsdamentes acél

## **T-kar**

Nikkelezett sárgaréz

## **Leürítés**

Záródugó eltávolításával

## **Visszacsapó zárótest**

Zöld acetálgyanta (POM)

## **Visszacsapó rugó**

Rozsdamentes acél

## **Visszacsapó tömítés**

NBR

## **Többi alkatrész**

Európai szabvány szerinti sárgaréz

## **Hollandi menet**

EN ISO 228/1

## **Megengedett üzemi hőmérséklet**

0 °C - +40 °C (KPE cső miatt)

## **Javasolt beépítés**

<https://interex-waga.hu/greiner-szerelés>

<b>Névleges átmérő</b>	<b>PE tok</b>	<b>Cikkszám</b>	<b>PN-MOP</b>
<b>3/4"</b>	25	0806759570075-U	PN16
<b>1"</b>	32	0806759570100-U	PN16