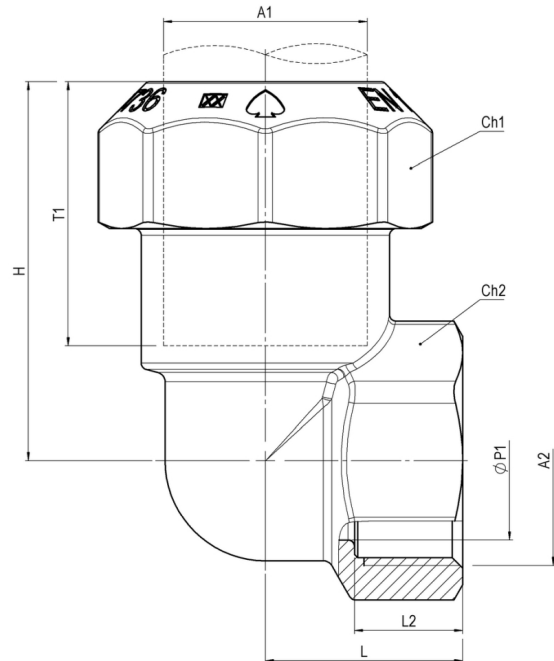


KÖNYÖK 90°

B-PE CSATLAKOZÁSSAL



Fő tulajdonságok

Felhasználási terület

- Ivóvíz
- Vízelosztó rendszerek
- PE és PVC csövekre

Mérettartomány

1/2"-2"

Test és anya

Kovácsolt CW617N sárgaréz az EN 12165 szabvány szerint

Húzásbiztosító gyűrű

- Acetálgyanta (POM)
- PVC cső esetén sárgaréz húzásbiztosító használata kötelező!

Gyűrű

CW614N sárgaréz az EN 12168 szabvány szerint, rúdanyagból kimunkálva

O-gyűrű

NBR

Menet

EN ISO 228/1

Megengedett üzemi hőmérséklet

0 °C - +40 °C (KPE cső miatt)

Javasolt beépítés

<https://interex-waga.hu/greiner-szerelés>

Névleges átmérő	Cikkszám	Méretek (mm)									PN-MOP	Súly (kg)
		L	L2	H	A1	A2	ØP1	Ch1	Ch2	T1		
1/2"	080449700005000	23	13	42,2	Ø20	G1/2"	15	es.25	ott.32	29,2	PN16	0,120
3/4"	080449700007500	27	14,5	51,4	Ø25	G3/4"	20	es.31	ott.39	36,4	PN16	0,200
1"	080449700010000	31	17	60,5	Ø32	G1"	25	ott.49	es.49	42,5	PN16	0,360
1.1/4"	080449700012500	38	19	75	Ø40	G1.1/4"	32	es.48	ott.58	52,5	PN16	0,564
1.1/2"	080449700015000	41	19	89,4	Ø50	G1.1/2"	40	ott.55	ott.71	62,4	PN16	0,861
2"	080449700020000	51	23	110,5	Ø63	G2"	50	ott.67	ott.88.5	77	PN16	1,475