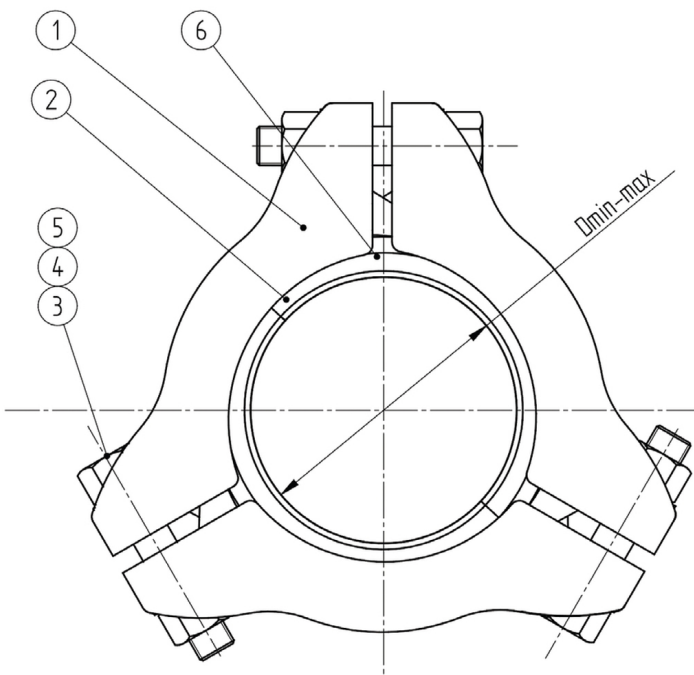
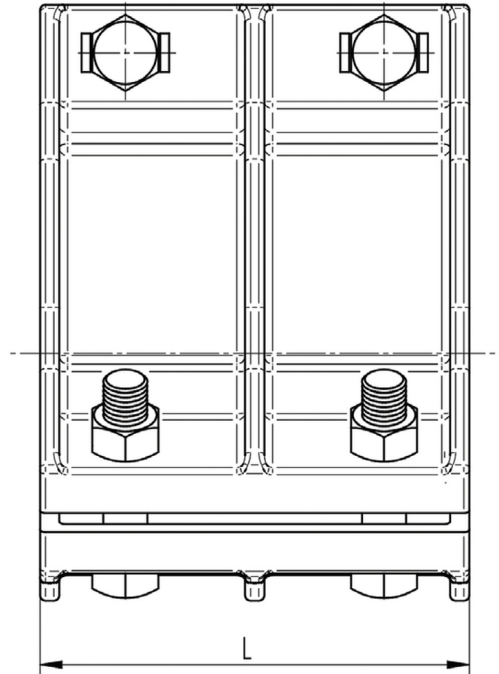
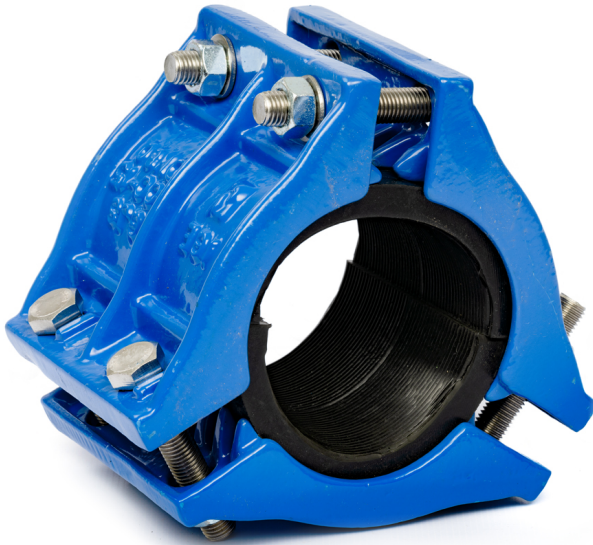


TREPI

JAVÍTÓ IDOM



- DN 700-800: 6 bar

Fő tulajdonságok

Felhasználási terület

- Ivóvízre
- Öntöttvas, acél, azbesztcement és műanyag csövekre

Mérettartomány

DN 40-800

Megengedett üzemi nyomás

- DN 40-300: 16 bar
- DN 350-650: 10 bar

Test és fogazás anyaga

Gömbgrafitos öntöttvas

Bevonat

Epoxipor-bevonat

Csavarok

Rozsdamentes acél A2

Anyák

Rozsdamentes acél A4

Tömítés

EPDM vagy NBR gumi

DN	Cikkszám	Átfogás (mm) Dmin - Dmax	Csavarok		Hossz (mm)
			db	méret	
40		48 - 54	4	M12	120
50		60 - 75	6	M12	140
60	092065082000000	68 - 77	6	M12	140
60L		70 - 87	6	M12	140
80	092087106000000	90 - 106	6	M16	170
100	092108126000000	108 - 124	6	M16	170
125	092135160000000	135 - 158	6	M16	185
150	092159184000000	159 - 184	6	M16	220
175	092190220000000	190 - 220	9	M16	270
200	092210240000000	215 - 240	9	M16	270
225	092240255000000	240 - 260	9	M16	280
250	092260288000000	260 - 288	9	M20	360
275	092290312000000	290 - 312	9	M20	360
300	092312345000000	312 - 345	12	M20	420
350	092360390000000	360 - 390	12	M20	420
400	092410460000000	410 - 460	12	M20	420
450	092460510000000	460 - 510	12	M20	420
500	092510570000000	510 - 570	12	M20	420
550	092570590000000	570 - 620	12	M20	420
600	092620680000000	620 - 680	12	M20	420
650	092670735000000	670 - 735	12	M20	420
700	092730800000420	730 - 800	12	M20	420
800	092800870000420	800 - 870	12	M20	420