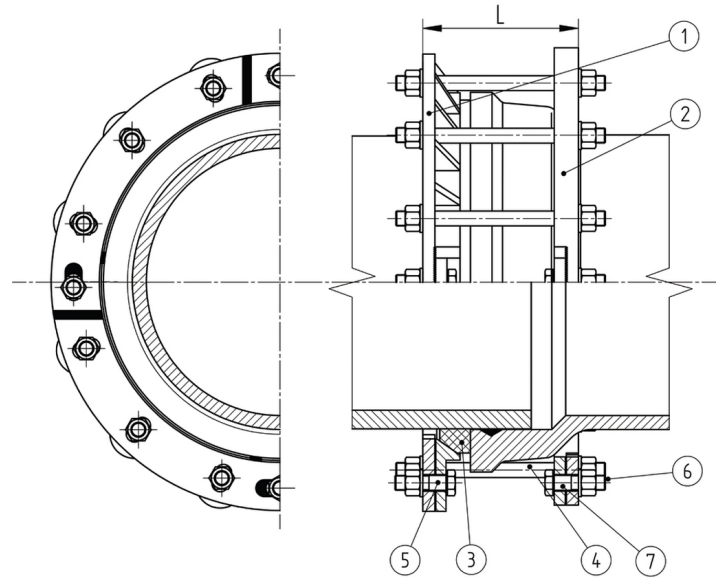
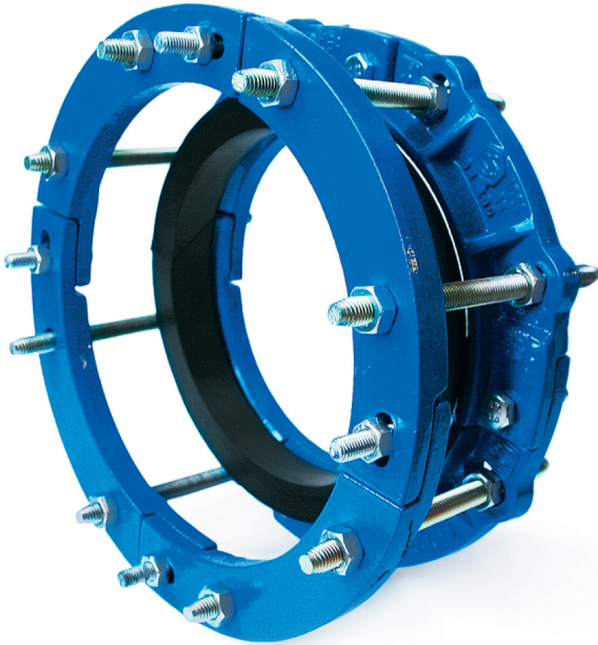


TOKTÖMÍTÉS-JAVÍTÓ

SZIMPLA



Fő tulajdonságok

Felhasználási terület

- Ivóvízre
- Öntvénycsövek tokos kötéseinek javítására

Mérettartomány

DN 50-1200

Test anyaga

Gömbgrafitos öntöttvas

Bevonat

Epoxipor-bevonat

Csavarok

Rozsdamentes acél A2

Anyák

Rozsdamentes acél A4

Tömítés

EPDM gumi

| DN | Cikkszám | Átfogás (mm) Dmin - Dmax | Csavarok | | Kötőrudak száma | Szegmensek száma (x2) |
|------|-----------------|-----------------------------|----------|-------|--------------------|--------------------------|
| | | | db | méret | | |
| 50 | | 63 - 70 | 4 | M12 | 4 | 2 |
| 60 | | 72 - 80 | 6 | M12 | 6 | 3 |
| 80 | 709016053080000 | 98 - 104 | 6 | M12 | 6 | 3 |
| 100 | 709016055100000 | 118 - 124 | 6 | M12 | 6 | 3 |
| 125 | 709016060125000 | 144 - 154 | 6 | M12 | 6 | 3 |
| 150 | 709016065150000 | 170 - 180 | 6 | M12 | 6 | 3 |
| 175 | 709016070175000 | 196 - 212 | 8 | M12 | 8 | 4 |
| 200 | 709016075200000 | 222 - 238 | 8 | M12 | 8 | 4 |
| 225 | 709016080225000 | 248 - 264 | 8 | M12 | 12 | 4 |
| 250 | 709016085250000 | 274 - 292 | 8 | M14 | 12 | 4 |
| 275 | 709016085275 | 304 - 322 | 8 | M14 | 12 | 4 |
| 300 | 709016095300000 | 326 - 344 | 8 | M16 | 12 | 4 |
| 350 | 709016105350000 | 378 - 396 | 8 | M16 | 16 | 4 |
| 400 | 709016110400000 | 429 - 455 | 10 | M16 | 15 | 5 |
| 450 | 709016115450000 | 480 - 510 | 10 | M16 | 15 | 5 |
| 500 | 709016120500000 | 532 - 560 | 10 | M16 | 20 | 5 |
| 600 | 709016130600000 | 634 - 662 | 15 | M16 | 25 | 5 |
| 700 | 709016135700000 | 738 - 768 | 18 | M16 | 24 | 6 |
| 800 | 709016140800000 | 842 - 882 | 24 | M16 | 32 | 8 |
| 1000 | 709016150000000 | 1048 - 1090 | 27 | M16 | 36 | 9 |
| 1200 | | 1256 - 1298 | 30 | M16 | 40 | 10 |