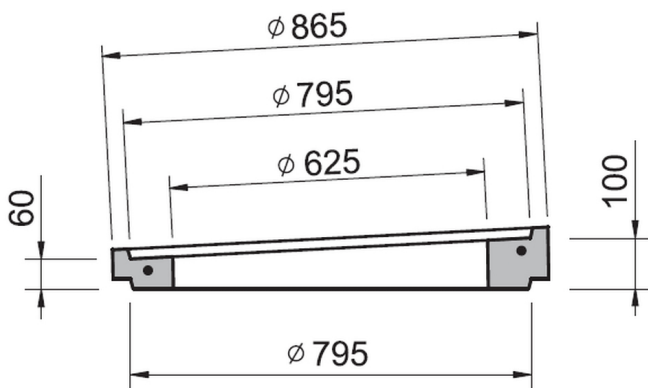
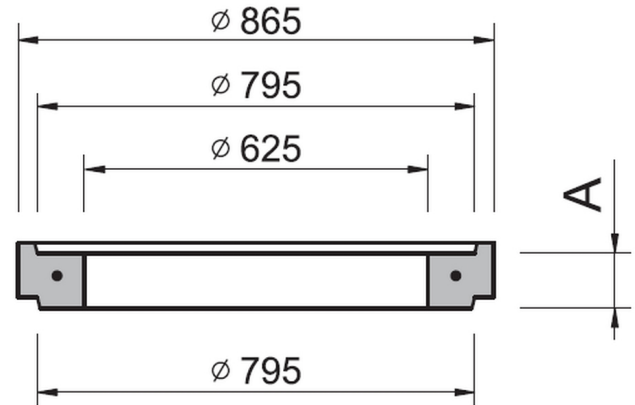


BETON SZINTEZŐGYŰRŰ

PEREMES



Fő tulajdonságok

Anyag

Vasalt beton

Nyomószilárdsági osztály

C35/45

Szabvány

DIN 4034

Cikkszám	Szerkezeti magasság (mm)	Súly (kg)	Csomagolási egység (db/köteg)
3--BGY-040-P	40	27,5	17
3--BGY-060-P	60	40,0	18
3--BGY-080-P	80	53,0	14
3--BGY-100-P	100	68,0	11
3--BGY-120-P	120	81,0	9
3--BGYF-60100-P	60/100	53,0	10