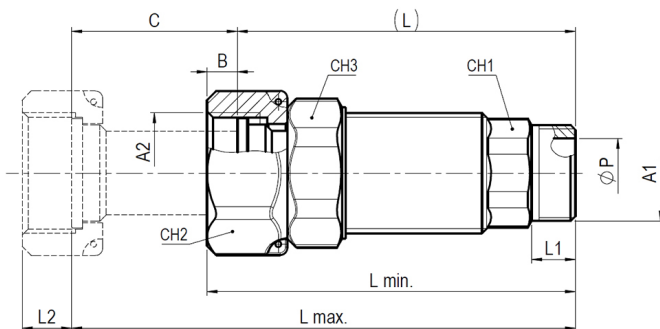
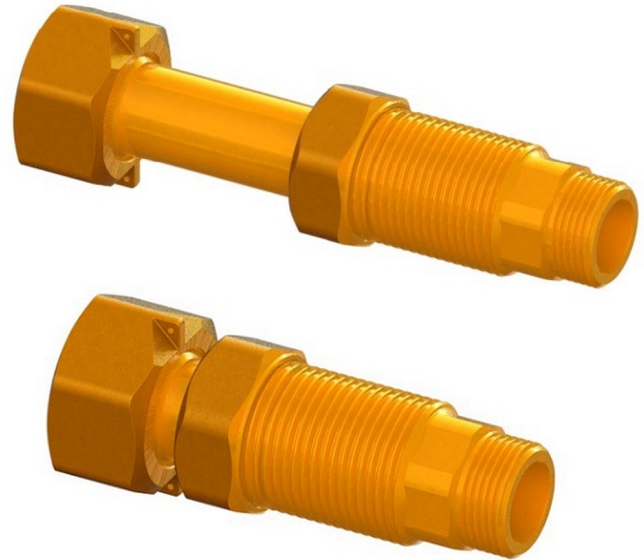
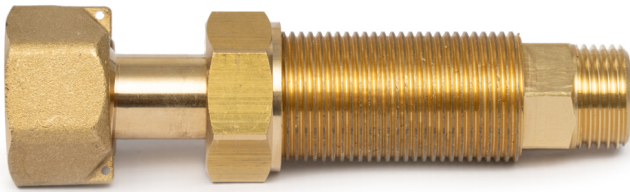


TELESZKÓPOS KÖTŐCSŐ



Fő tulajdonságok

Felhasználási terület

- Ivóvíz
- Vízmérő órák bekötéséhez

Mérettartomány

1/2"-1"

Alkatrészek anyaga

CW617N sárgaréz az EN 12165 szabvány szerint vagy CW614N sárgaréz az EN 12164 / EN 12168 szabvány szerint

O-gyűrű

Ivóvízre jóváhagyott gumitömítés

Menet

EN ISO 228/1

Megengedett üzemi nyomás

25 bar

Megengedett üzemi hőmérséklet

80 °C

Javasolt beépítés

<https://interex-waga.hu/greiner-szerelés>

Névleges átmérő	Cikkszám	Méretetek (mm)													Súly (kg)
		A1	A2	B	C	CH1	CH2	CH3	L	L1	L2	Lmin	Lmax	ØP	
1/2"	080792200005000	G1/2"	G3/4"	1,3	52	es.21	es.32	es.30	102	11	11,5	103	154	14	0,320
3/4"	080792200007500	G3/4"	G1"	8	45	es.28	es.40	es.37	93	12	13,5	101	138	19	0,470
1"	080792200010000	G1"	G1.1/4"	9	55	es.34	es.49	es.48	112	13,5	15	120,5	167	25	0,900