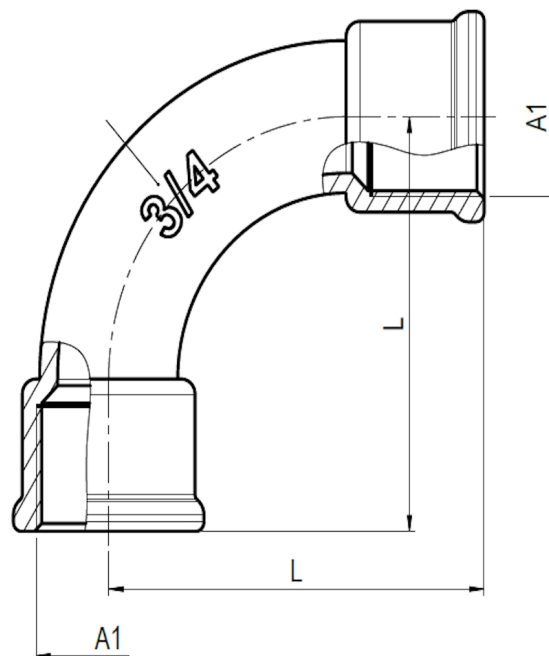


ÍV 90°

B-B CSATLAKOZÁSSAL



Fő tulajdonságok

Felhasználási terület

- Ivóvíz
- Víz- és gázelosztó rendszerek

Mérettartomány

1/2"-2"

Alapanyag

CW617N sárgaréz az EN 12165 szabvány szerint

Menet

EN 10226-1 (ISO 7/1)

Javasolt beépítés

<https://interex-waga.hu/greiner-szerelés>

Névleges átmérő	Cikkszám	Méreték (mm)		PN (bar)	Súly (kg)
		L	A1		
1/2"	080343301005000	53,5	Rp 1/2"	16	0,134
3/4"	080343301007500	68,0	Rp 3/4"	16	0,240
1"	080343301010000	85,0	Rp 1"	16	0,433
1.1/4"	080343301012500	106,0	Rp 1.1/4"	16	0,654
1.1/2"	080343301015000	114,5	Rp 1.1/2"	16	0,884
2"	080343301020000	136,0	Rp 2"	16	1,404