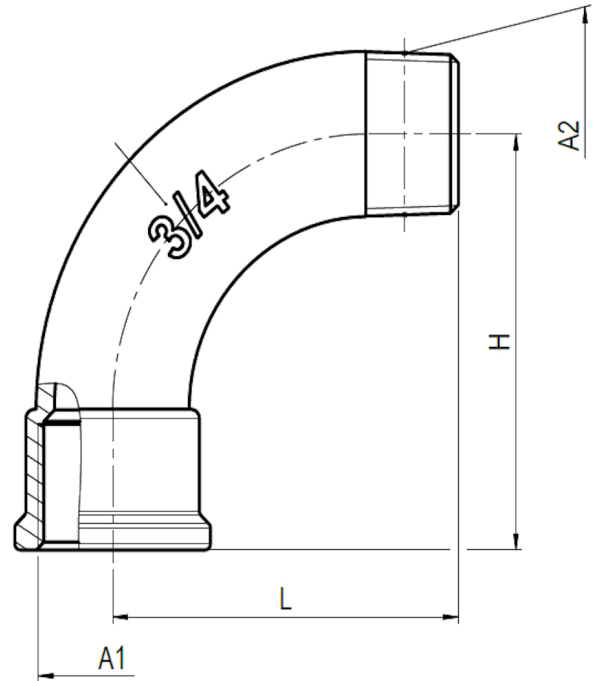


ÍV 90°

K-B CSATLAKOZÁSSAL



Fő tulajdonságok

Felhasználási terület

- Ivóvíz
- Víz- és gázelosztó rendszerek

Mérettartomány

1/2"-2"

Alapanyag

CW617N sárgaréz az EN 12165 szabvány szerint

Menet

EN 10226-1 (ISO 7/1)

Javasolt beépítés

<https://interex-waga.hu/greiner-szerelés>

Névleges átmérő	Cikkszám	Méreték (mm)				PN (bar)	Súly (kg)
		L	H	A1	A2		
1/2"	080343302005000	49,0	53	Rp 1/2"	R 1/2"	16	0,124
3/4"	080343302007500	61,0	68	Rp 3/4"	R 3/4"	16	0,226
1"	080343302010000	72,0	85	Rp 1"	R 1"	16	0,385
1.1/4"	080343302012500	96,0	103	Rp 1.1/4"	R 1.1/4"	16	0,693
1.1/2"	080343302015000	100,5	114	Rp 1.1/2"	R 1.1/2"	16	0,784
2"	080343302020000	127,0	137	Rp 2"	R 2"	16	1,545