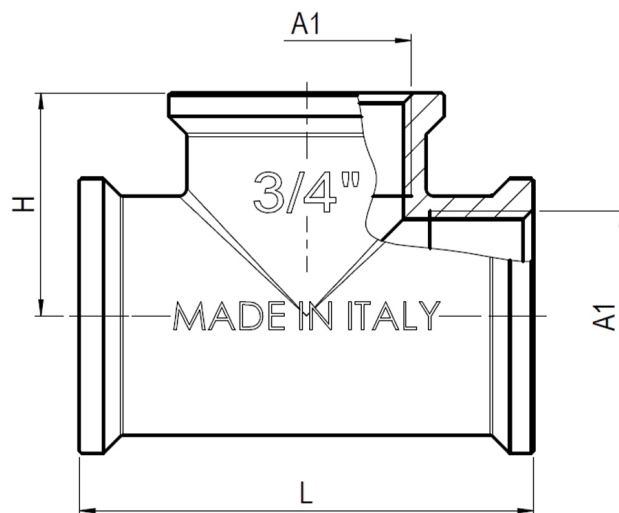


ÖSSZEKÖTŐ "T"

B-B-B CSATLAKOZÁSSAL



Fő tulajdonságok

Felhasználási terület

- Ivóvíz
- Víz- és gázelosztó rendszerek

Mérettartomány

1/2"-2"

Alapanyag

Kovácsolt CW617N sárgaréz az EN 12165 szabvány szerint

Menet

EN ISO 228/1

Javasolt beépítés

<https://interex-waga.hu/greiner-szerelés>

Névleges átmérő	Cikkszám	Méreték (mm)			Súly (kg)
		L	A1	H	
1/2"	080343600005000	53	G1/2"	26,5	0,092
3/4"	080343600007500	57	G3/4"	28	0,160
1"	080343600010000	63	G1"	32	0,217
1.1/4"	080343600012500	90	G1.1/4"	46	0,345
1.1/2"	080343600015000	100	G1.1/2"	50	0,390
2"	080343600020000	102	G2"	51	0,580