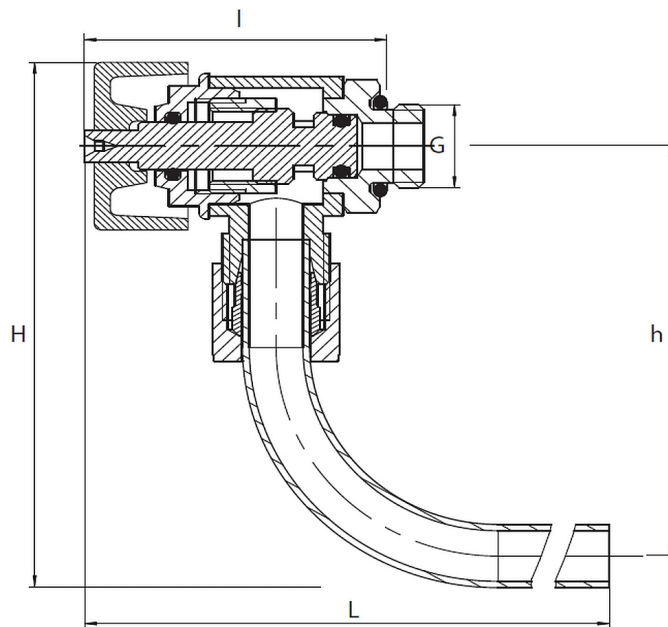


V4250

MINTAVÉTELEZŐ SZELEP



Fő tulajdonságok

Közeg

Hideg vagy meleg víz (ivóvízes rendszerek, uszodák és fürdők)

Maximális üzemi közeghőmérséklet

90 °C

Nyomásosztály

PN16

Jellemzők

- Elforgatható kifolyócső
- Lánggal sterilizálható
- Egyenes vízszög

Anyagok

- Vörösbronz ház és zárótest
- Cinkkioldódásnak ellenálló sárgaréz anya és perselyanya
- Műanyag forgatógomb és védősapka
- Rozsdamentes acél kifolyócső
- EPDM tömítések

Csatlakozó méret R	1/4"	3/8"
Névleges méret DN	6	10
Méreték (mm) L	153,5	153,5
I	44	44
H	82,8	82,8
h	64,8	64,8