

INTEREX-WAGA KFT.

8000 SZÉKESFEHÉRVÁR, SÁRKERESZTÚRI ÚT 14/B  
INFO@INTEREX-WAGA.HU

TELEFONSZÁMAINK:

+36 22 503 426 | +36 22 503 427  
+36 22 500 051 | +36 22 500 052

NYITVATARTÁSI IDŐ:

HÉTFŐ - CSÜTÖRTÖK: 7:30 - 16:00  
PÉNTEK: 7:30 - 14:30

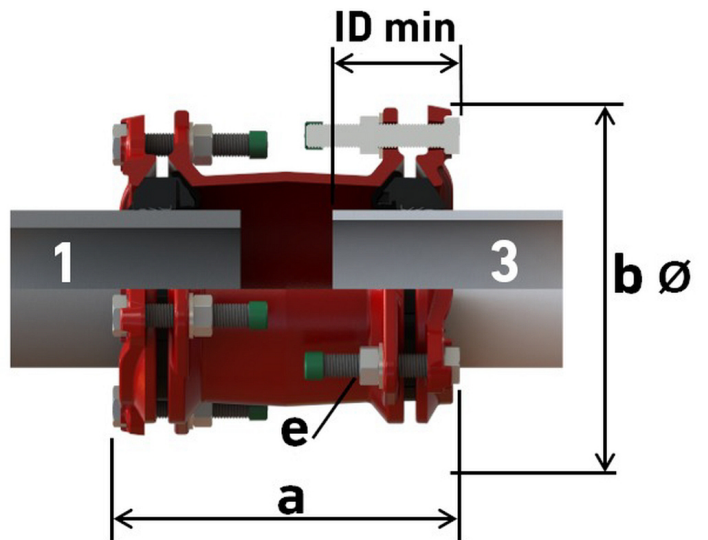
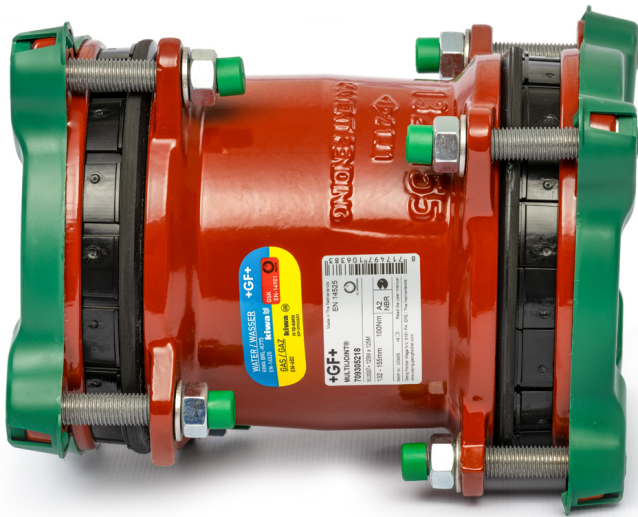


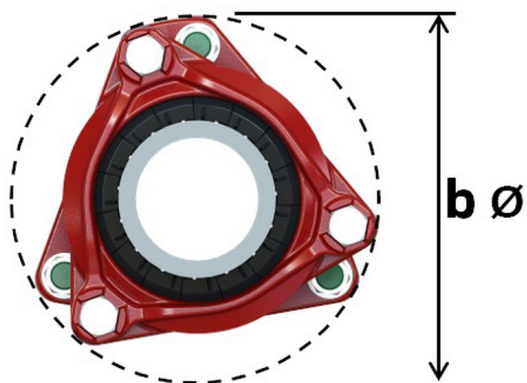
INTEREX-WAGA.HU

# TOK-TOK ÖSSZEKÖTŐ IDOM

MULTI/JOINT® 3000 PLUS

NEM HÚZÁSBIZTOS





## **Fő tulajdonságok**

### **Felhasználási terület**

Vízre és gázra, mindenfajta csőre alkalmas

### **Mérettartomány**

DN 50-600

### **Test anyaga**

Gömbgrafitos öntöttvas GGG45 test és leszorítógyűrűk, EN-GJS-450-10 szerint

### **Bevonat**

RESICOAT® epoxipor-bevonat, 250 µm vastagságban, GSK szabványok és EN 14901 szerint

### **Csavarok**

Rozsdamentes acél A2/A4, berágódás elleni bevonattal

### **Anyák**

Rozsdamentes acél A2/A4

### **Tömítés**

EPDM/NBR

## **Megengedett közeghőmérséklet**

-5 °C - +50 °C

## **Megengedett szögeltérés a beépítésnél**

Tokenként 8° az átfogási tartomány közepén

## **Újrafelhasználhatóság**

Eredeti funkció megtartása mellett, a többszöri fellazítás-meghúzás esetén is biztosított a kapcsolat, illetve a tömítési funkció

## **Higiénia**

Higiéniai védősapkával szállítva

## **Szabványi megfelelés**

Nagy átfogású csőköti idomokra vonatkozó MSZ EN 14525:2023 szabványnak megfelel

## **Javasolt beépítés**

<https://interex-waga.hu/multijoint-szereles>

DN	Átfogás (mm)		Cikkszám	Méretek (mm)				Súly (kg)	Megengedett üzemi nyomás (bar)	
	1. tok (1)	2. tok (3)		a	b	ID min.**	e		víz	gáz
50	46 - 71	46 - 71	710300005000000	206 - 250	170	84	3xM12	4,90	25	8
65	63 - 90	63 - 90	710300006500000	215 - 261	191	84	3xM12	5,80	25	8
80	84 - 105	84 - 105	710300008000000	218 - 262	210	84	3xM12	7,50	25	8
100	104 - 132	104 - 132	710300010000000	228 - 280	241	90	3xM16	9,20	25	8
125	132 - 155	132 - 155	710300012500000	240 - 286	270	90	4xM16	12,10	25	8
150	154 - 192	154 - 192	710300015000000	278 - 352	312	110	4xM16	17,40	25	8
200	192 - 232	192 - 232	710300020000000	303 - 377	371	110	6xM16	29,80	25	8
225	230 - 268	230 - 268	710300022500000	350 - 426	415	125	6xM20	40,00	25	8
250	267 - 310	267 - 310	710300025000000	377 - 462	445	130	6xM20	44,20	25	8
300	315 - 356	315 - 356	710300030000000	384 - 460	495	130	8xM20	57,40	25	8
350	352 - 393	352 - 393	710300035000000	380 - 470	534	130	8xM20	74,00	25	8
400	392 - 433	392 - 433	710300040000000	380 - 470	574	135	10xM20	72,40	25	8
425	432 - 464	432 - 464	710300042500000	460 - 535	623	160	10xM20	96,80	16	8
450	450 - 482	450 - 482	710300045000000	460 - 535	641	160	10xM20	100,20	16	8
475	481 - 513	481 - 513	710300047500000	460 - 535	672	160	10xM20	105,40	16	8
500	500 - 532	500 - 532	710300050000000	460 - 535	691	160	10xM20	99,90	16	8
550	548 - 580	548 - 580	710300055000000	460 - 535	739	160	12xM20	121,80	16	8
600	605 - 637	605 - 637	710300060000000	480 - 555	796	170	14xM20	146,00	16	8
						** Minimális betolási mélység				