

INTEREX-WAGA KFT.

8000 SZÉKESFEHÉRVÁR, SÁRKERESZTÚRI ÚT 14/B  
INFO@INTEREX-WAGA.HU

TELEFONSZÁMAINK:

+36 22 503 426 | +36 22 503 427  
+36 22 500 051 | +36 22 500 052

NYITVARTARTÁSI IDŐ:

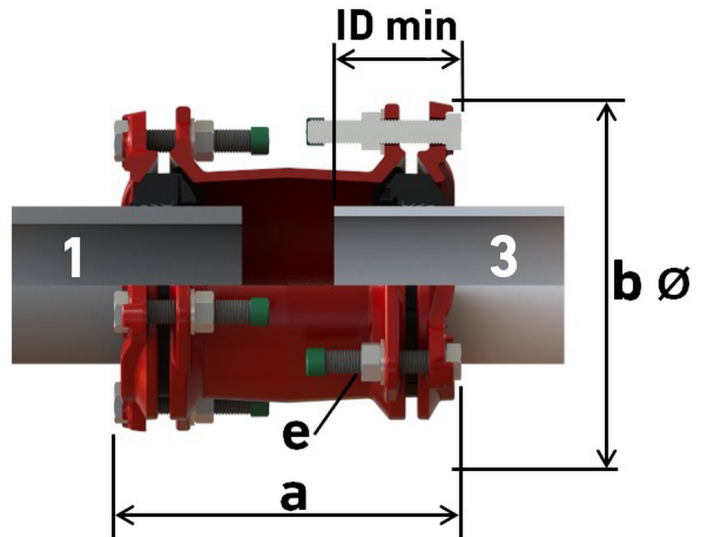
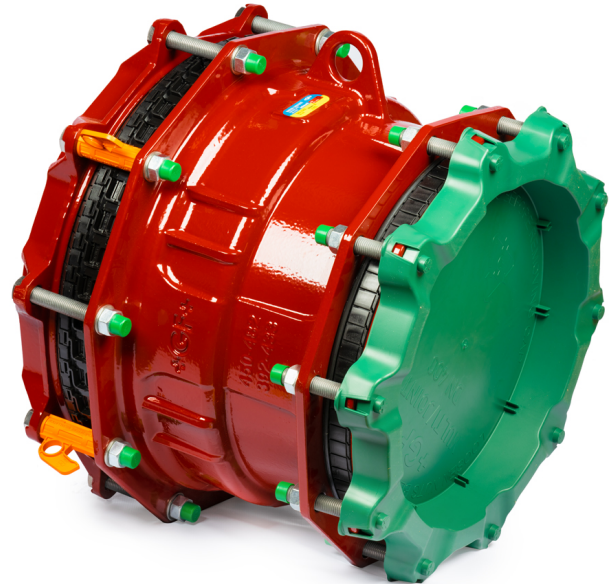
HÉTFŐ - CSÜTÖRTÖK: 7:30 - 16:00  
PÉNTEK: 7:30 - 14:30

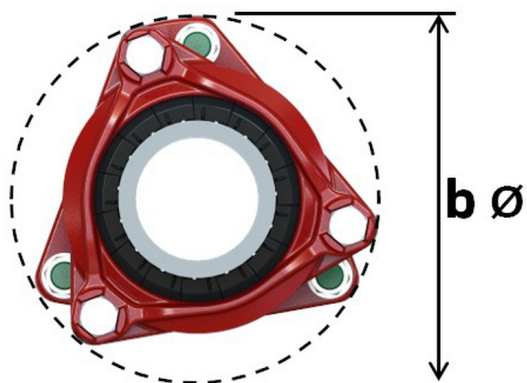


# TOK-TOK SZŰKÍTETT ÖSSZEKÖTŐ IDOM

MULTI/JOINT® 3100 PLUS

NEM HÚZÁSBIZTOS





## **Fő tulajdonságok**

### **Felhasználási terület**

Vízre és gázra, mindenfajta csőre alkalmas

### **Mérettartomány**

DN 50-600

### **Test anyaga**

Gömbgrafitos öntöttvas GGG45 test és leszorítógyűrűk, EN-GJS-450-10 szerint

### **Bevonat**

RESICOAT® epoxipor-bevonat, 250 µm vastagságban, GSK szabványok és EN 14901 szerint

### **Csavarok**

Rozsdamentes acél A2/A4, berágódás elleni bevonattal

### **Anyák**

Rozsdamentes acél A2/A4

### **Tömítés**

EPDM/NBR

## **Megengedett közeghőmérséklet**

-5 °C - +50 °C

## **Megengedett szögeltérés a beépítésnél**

Tokenként 8° az átfogási tartomány közepén

## **Újrafelhasználhatóság**

Eredeti funkció megtartása mellett, a többszöri fellazítás-meghúzás esetén is biztosított a kapcsolat, illetve a tömítési funkció

## **Higiénia**

Higiéniai védősapkával szállítva

## **Szabványi megfelelés**

Nagy átfogású csőköti idomokra vonatkozó MSZ EN 14525:2023 szabványnak megfelel

## **Javasolt beépítés**

<https://interex-waga.hu/multijoint-szereles>

DN	Átfogás (mm)		Cikkszám	Méretek (mm)					Súly (kg)	Megengedett üzemi nyomás (bar)	
	1. tok (1)	2. tok (3)		a	b	ID min.** 1. tok (1)	ID min.** 2. tok (3)	e		víz	gáz
<b>50 - 65</b>	46 - 71	63 - 90	7103100065050	209 - 254	191	84	84	3xM12/3xM12	5,50	25	8
<b>65 - 80</b>	63 - 90	84 - 105	7103100080065	223 - 267	210	84	84	3xM12/3xM12	6,70	25	8
<b>80 - 100</b>	84 - 105	104 - 132	7103100100080	222 - 270	241	84	90	3xM12/3xM16	8,00	25	8
<b>100 - 125</b>	104 - 132	132 - 155	7103100125100	228 - 277	270	90	90	3xM16/4xM16	11,60	25	8
<b>100 - 150</b>	104 - 132	154 - 192	7103100150100	286 - 353	312	90	110	4xM16/4xM16	15,20	25	8
<b>125 - 150</b>	132 - 155	154 - 192	7103100150125	286 - 346	312	90	110	4xM16/4xM16	16,70	25	8
<b>150 - 200</b>	154 - 192	192 - 232	7103100200150	290 - 364	371	110	110	4xM16/6xM16	24,80	25	8
<b>200 - 225</b>	192 - 232	230 - 268	7103100225200	349 - 420	415	110	125	6xM16/6xM20	37,00	25	8
<b>200 - 250</b>	192 - 232	267 - 310	7103100250200	364 - 443	445	110	130	6xM16/6xM20	37,40	25	8
<b>225 - 250</b>	230 - 268	267 - 310	7103100250225	368 - 450	445	125	130	6xM20/6xM20	44,20	25	8
<b>250 - 300</b>	267 - 310	315 - 356	7103100300250	405 - 486	495	130	130	6xM20/8xM20	55,00	25	8
<b>300 - 350</b>	315 - 356	352 - 393	7103100350300	443 - 527	534	130	130	8xM20/8xM20	67,40	25	8
<b>300 - 400</b>	352 - 393	392 - 433	7103100400300	472 - 561	574	130	135	8xM20/10xM20	78,00	25	8
<b>350 - 400</b>	315 - 356	392 - 433	7103100400350	469 - 552	574	130	135	8xM20/10xM20	69,26	25	8
<b>400 - 425</b>	392 - 433	432 - 464	7103100425400	437 - 520	623	135	160	10xM20/10xM20	92,40	16	8
<b>400 - 450</b>	392 - 433	450 - 482	7103100450400	437 - 520	641	135	160	10xM20/10xM20	92,00	16	8
<b>425 - 475</b>	432 - 464	481 - 513	7103100475425	483 - 558	672	160	160	10xM20/10xM20	99,70	16	8
<b>450 - 500</b>	450 - 482	500 - 532	7103100500450	483 - 558	691	160	160	10xM20/10xM20	106,70	16	8
<b>500 - 550</b>	500 - 532	548 - 580	7103100550500	478 - 553	739	160	160	10xM20/12xM20	112,90	16	8
<b>550 - 600</b>	548 - 580	605 - 637	7103100550600	488 - 563	796	160	170	12xM20/14xM20	130,00	16	8

					** Minimális betolási mélység					
--	--	--	--	--	-------------------------------------	--	--	--	--	--