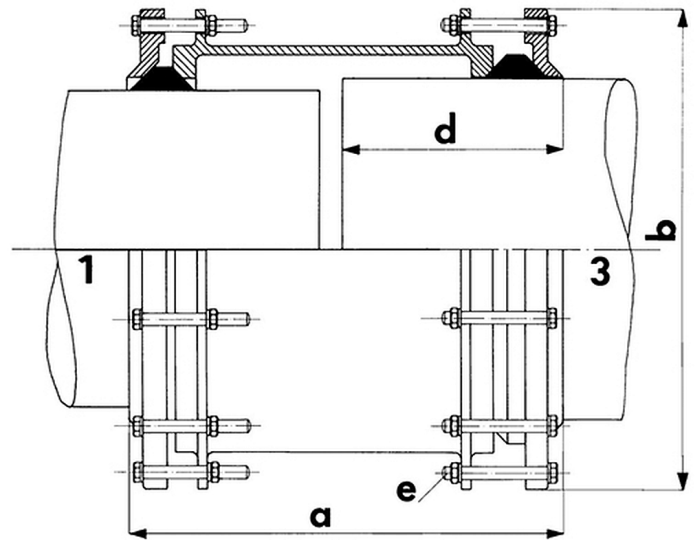


KIFUTÓ - TOK-TOK ÖSSZEKÖTŐ IDOM

MULTI/JOINT® XL 2500

NEM HÚZÁSBIZTOS



Fő tulajdonságok

Felhasználási terület

Vízre és gázra, mindenfajta csőre alkalmas

Mérettartomány

DN 350–500

Test anyaga

Gömbgrafitos öntöttvas GGG45 test és leszorítógyűrűk, EN-GJS-450-10 szerint

Bevonat

RESICOAT® epoxipor bevonat, 250 µm vastagságban, GSK szabványok és EN 14901 szerint

Csavarok

Rozsdamentes acél A2, teflonbevonattal

Anyák

Rozsdamentes acél A2

Tömítés

NBR gumi EN 682

Nyomásosztály

- Víz 10 bar
- Gáz 4 bar

Hőmérséklet

-5 °C - +50 °C

Szögeltérés

tokonként 4°

DN	Átfogás(mm)		Cikkszám	Méretek (mm)				Súly (kg)	Üzemi nyomás (bar)	
	1.tok	2. tok		a	b	d	e		víz	gáz
350	356 - 380	356 - 380	709250035000000	520	551	240	8xM16	99,00	10	4
450	450 - 482	450 - 482	709250045000000	520	653	240	10xM16	122,00	10	4
500	500 - 532	500 - 532	709250050000000	520	720	240	10xM20	149,00	10	4

A mérettáblázat csak a raktáron levő termékek adatait tartalmazza. Amennyiben a készlet kifogy, utánrendelésre nincs lehetőség!