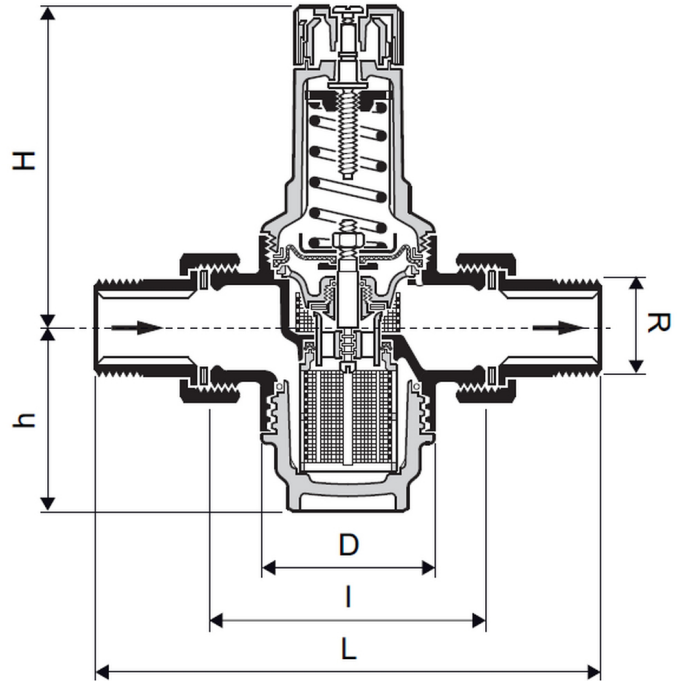
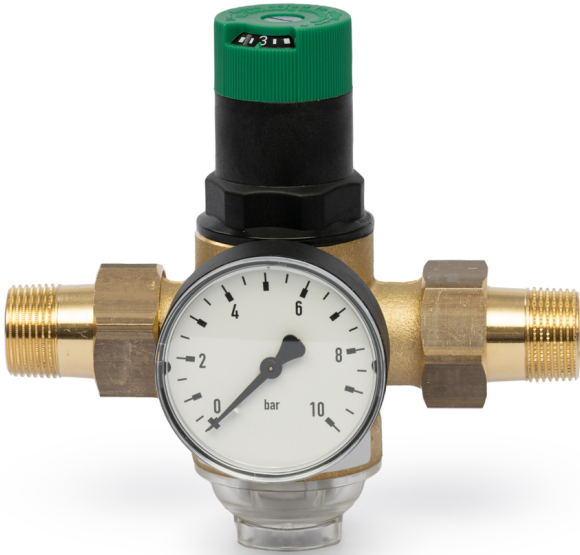


D06F

RUGÓS NYOMÁSSZABÁLYOZÓ SZELEP



Fő tulajdonságok

Közeg

Ivóvíz

Megengedett belépő nyomás

- Átlátszó szűrőcsészével: 16 bar
- Sárgaréz szűrőcsészével: 25 bar

Kilépő nyomás

1,5–6,0 bar (gyárilag 3 bar értékre állítva)

Maximális üzemi közeghőmérséklet

- Sárgaréz szűrőcsészével 10 bar esetén: 70 °C
- EN 1567 szerint: 30 °C

Minimális nyomásesés

1 bar

Névleges méret

½" – 2"

Jellemzők

- Változó belépő nyomás mellett is tartja a beállított kilépő nyomást
- 1.1/4" méretig LGA / 1. osztály, alacsony zajszint
- A beállított kilépő nyomás leolvasható a beállító skáláról
- Az állítórugó nem érintkezik az ivóvízzel
- A szelepbetét kiváló minőségű műanyagból készül és cserélhető
- Beépített finomszűrő
- Fittingek nélkül is rendelhető

Anyagok

- Cinkkioldódásnak ellenálló sárgaréz ház
- Sárgaréz menetes fittingek
- Kiváló minőségű műanyag szelepbetét
- Rozsdamentes acél szűrő
- Kiváló minőségű műanyag rugóház, állítógomb és beállító skála
- Átlátszó műanyag, vagy sárgaréz szűrőcsésze
- Rugóacél állítórugó
- EPDM membrán
- EPDM tömítések

Csatlakozó méret R	1/2"	3/4"	1"	1.1/4"	1.1/2"	2"
Névleges méret DN	15	20	25	32	40	50
Súly (kg)	0,8	1,0	1,4	2,0	3,3	4,5
Méreték (mm) L	140	160	180	200	225	255
I	80	90	100	105	130	140
H	89	89	111	111	173	173
h	58	58	64	64	126	126
D	54	54	61	61	82	82