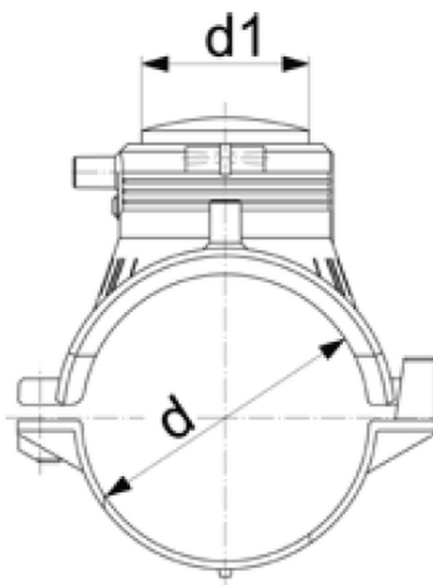


EF JAVÍTÓ IDOM

d63 - d400



L = length / Länge

Fő tulajdonságok

Mérettartomány

d63 - d400

Anyaga

PE100 SDR11

Nyomásosztály

- Víz 16 bar
- Gáz 10 bar

Tulajdonságok

- Alsó rögzítő bilinccsel
- 4 mm-es csatlakozók
- Hegesztési nyomást jelző stift

Javasolt beépítés

<https://interex-waga.hu/megfuras-menete>

d (mm)	d1 (mm)	Cikkszám	Súly (kg)	L (mm)
63	63	075193130037000	0,417	165
75	63	075193130047000	0,574	165
90	63	075193130057000	0,513	165
110	63	075193130067000	0,565	182
125	63	075193130077000	0,622	165
140	63	075193130087000	0,660	165
160	63	075193130097000	0,589	182
180	63	075193130107000	0,733	165
200	63	075193130117000	0,731	165
225	63	075193130127000	0,708	165
250	63	075193130137000	0,640	165
*280	63	075193130147000	0,450	165
*300	63	075193130157000	0,443	165
*400	63	075193130177000	0,450	165
* Alsó rész nélkül (Topload)				