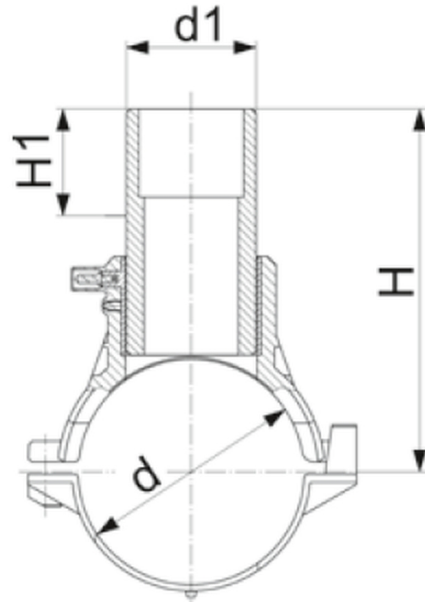


# EF LEÁGAZÓ IDOM

d63 - d400



L = hossz méret

## Fő tulajdonságok

### Mérettartomány

d63 - d400

### Anyaga

PE100 SDR11

### Nyomásosztály

- Víz 16 bar
- Gáz 10 bar

### Tulajdonságok

- Alsó rögzítő bilinccsel
- 4 mm-es csatlakozók
- Hegesztési nyomást jelző stift

## **Javasolt beépítés**

<https://interex-waga.hu/megfuras-menete>

