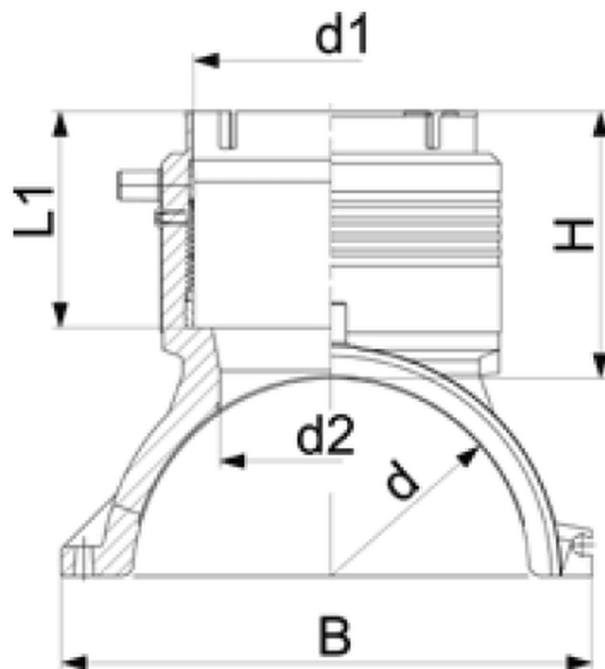


EF LEÁGAZÓ IDOM

SATURN

d110 - d250



Fő tulajdonságok

Mérettartomány

d110 - d250

Anyaga

PE100 SDR11

Nyomásosztály

- Víz 16 bar
- Gáz 10 bar

Tulajdonságok

- Rögzítő bilinccsel és 3 csavarral
- A leágazó beépített csőrögzítő bilinccsel

- Fedett fűtőszállal, ami nem érintkezik a közeggel
- 4 mm-es csatlakozók
- Hegesztési nyomást jelző stift

Javasolt beépítés

<https://interex-waga.hu/megfuras-menete>

d (mm)	d1 (mm)	Cikkszám	Súly (kg)	Méreték (mm)				
				H	L	L1	B	d2
110	90	075193135009000	1,124	101	220	82	164	65
110	110	075193135010000	1,224	107	220	88	164	65
125	90	075193135019000	1,134	101	220	82	179	65
125	110	075193135020000	1,290	107	220	88	179	65
*140	90	075193135029000	0,982	101	220	81	195	65
*140	110	075193135030000	1,087	107	220	87	195	65
160	90	075193135039000	1,449	102	240	82	215	65
160	110	075193135040000	1,582	108	240	88	215	86
160	125	075193135041000	1,782	129	240	99	215	86
180	90	075193135049000	1,672	102	260	82	237	65
180	110	075193135050000	1,765	108	260	88	237	86
180	125	075193135051000	2,015	129	260	99	237	86
200	90	075193135059000	1,803	102	260	82	253	65
200	110	075193135060000	1,963	108	260	88	253	86
200	125	075193135061000	2,128	129	260	99	253	86
225	90	075193135069000	2,006	102	260	82	287	65
225	110	075193135070000	2,400	108	260	88	287	86
225	125	075193135071000	2,312	129	260	99	287	86
250	90	075193135079000	2,145	102	260	82	312	65
250	110	075193135080000	2,258	108	260	88	312	86
250	125	075193135081000	2,500	129	260	99	312	86
* Alsó rész nélkül (rögzítés külön szerszámmal)								