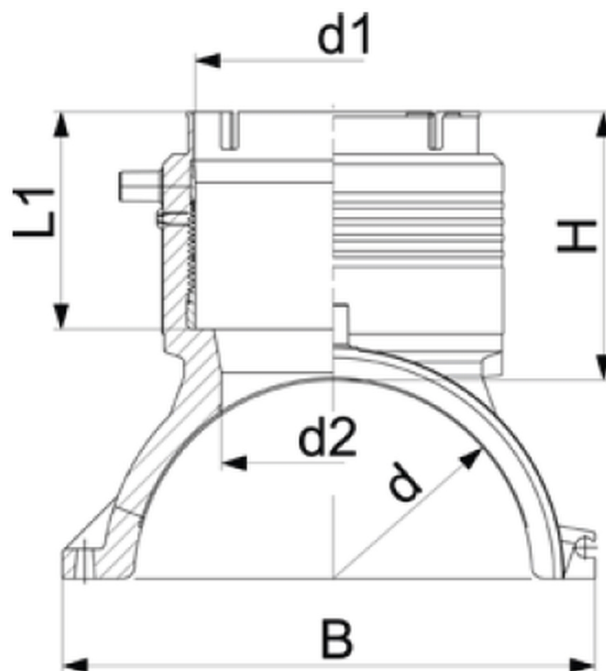
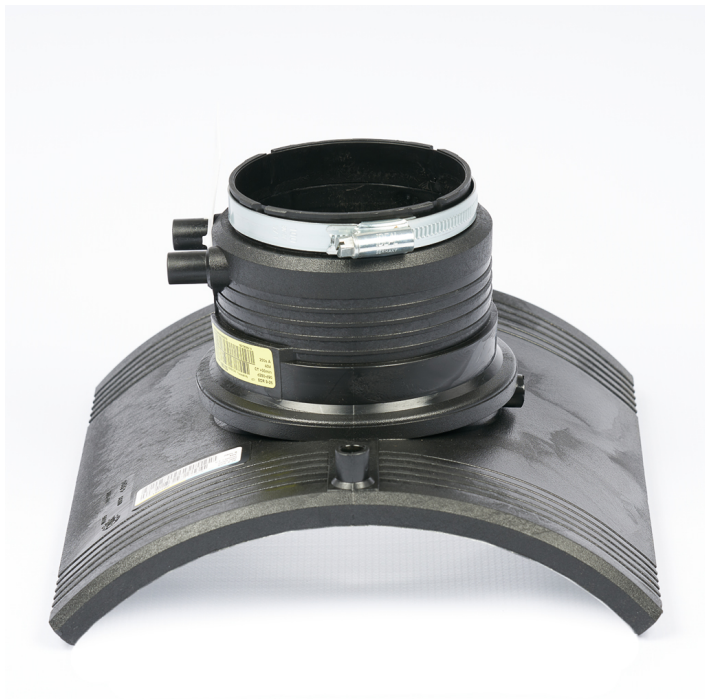


EF LEÁGAZÓ IDOM

SATURN

d280 - d630



Fő tulajdonságok

Mérettartomány

d280 - d630

Anyaga

PE100 SDR11

Nyomásosztály

- Víz 16 bar
- Gáz 10 bar

Tulajdonságok

- Rögzítés Topload szerszámmal
- A leágazó beépített csőrögzítő bilinccsel

- Fedett fűtőszállal, ami nem érintkezik a közeggel
- 4 mm-es csatlakozók
- Hegesztési nyomást jelző stift

Javasolt beépítés

<https://interex-waga.hu/megfuras-menete>

d (mm)	d1 (mm)	Cikkszám	Súly (kg)	Méretek (mm)				
				H	L	L1	B	d2
280	90	075193135289000	1,242	102	260	82	243	65
280	110	075193135290000	1,295	108	260	88	243	86
280	125	075193135291000	1,530	129	260	99	243	86
315 - 355	90	075193135309000	1,214	102	260	82	249	65
315 - 355	110	075193135310000	1,297	108	260	88	249	86
315 - 355	125	075193135311000	1,530	129	260	99	249	86
400	90	075193135329000	1,022	102	260	82	256	65
400	110	075193135330000	1,116	108	260	88	256	86
400	125	075193135331000	1,369	129	260	99	256	86
450	90	075193135339000	1,022	102	260	82	256	65
450	110	075193135340000	1,116	108	260	88	256	86
450	125	075193135341000	1,369	129	260	99	256	86
500 - 630	90	075193135159000	1,086	102	260	82	263	65
500 - 630	110	075193135160000	1,159	108	260	88	263	86
500 - 630	125	075193135161000	1,388	129	260	99	263	86