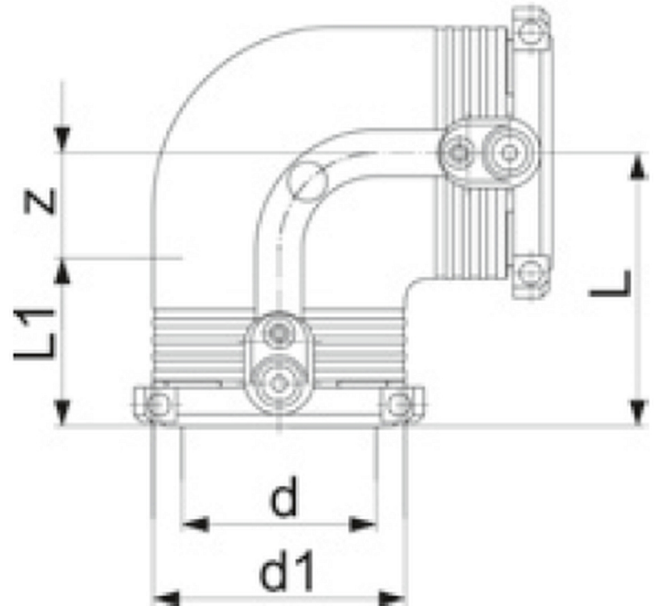


EF KÖNYÖK 90°

CSŐRÖGZÍTŐ CSAVAROKKAL

d20 - d63



Fő tulajdonságok

Mérettartomány

d20 - d63

Anyaga

PE100 SDR11

Nyomásosztály

- Víz 16 bar
- Gáz 10 bar

Tulajdonságok

- 4 mm-es csatlakozók
- Hegesztési nyomást jelző stift

Javasolt beépítés

<https://interex-waga.hu/pe-karmantyu-hegesztes>

d (mm)	Cikkszám	Súly (kg)	Méreték (mm)			
			d1	L	L1	z
20	075753101606000	0,080	35	54	34	20
25	075753101607000	0,074	35	54	34	20
32	075753101608000	0,094	44	53	36	17
40	075753101609000	0,128	54	62	39	23
50	075753101610000	0,196	66	71	43	28
63	075753101611000	0,312	81	81	48	32