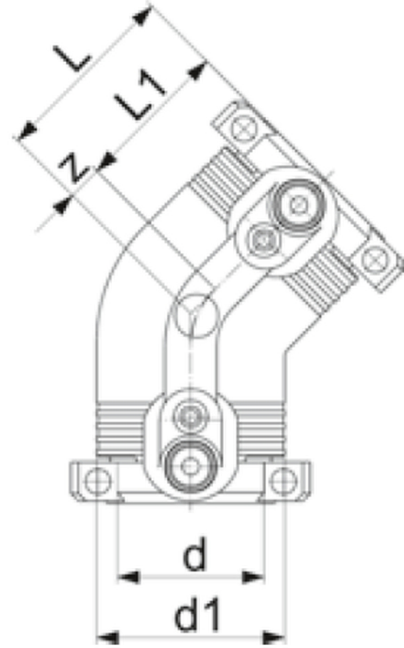


# EF KÖNYÖK 45°

CSŐRÖGZÍTŐ CSAVAROKKAL

d32 - d63



## Fő tulajdonságok

### Mérettartomány

d32 - d63

### Anyaga

PE100 SDR11

### Nyomásosztály

- Víz 16 bar
- Gáz 10 bar

### Tulajdonságok

- 4mm-es csatlakozók
- Hegesztési nyomást jelző stift

## **Javasolt beépítés**

<https://interex-waga.hu/pe-karmantyu-hegesztes>

d (mm)	Cikkszám	Súly (kg)	Méreték (mm)			
			d1	L	L1	z
<b>32</b>	075753151608000	0,075	44	44	36	8
<b>40</b>	075753151609000	0,106	54	50	39	11
<b>50</b>	075753151610000	0,171	66	56	43	13
<b>63</b>	075753151611000	0,252	81	63	48	15