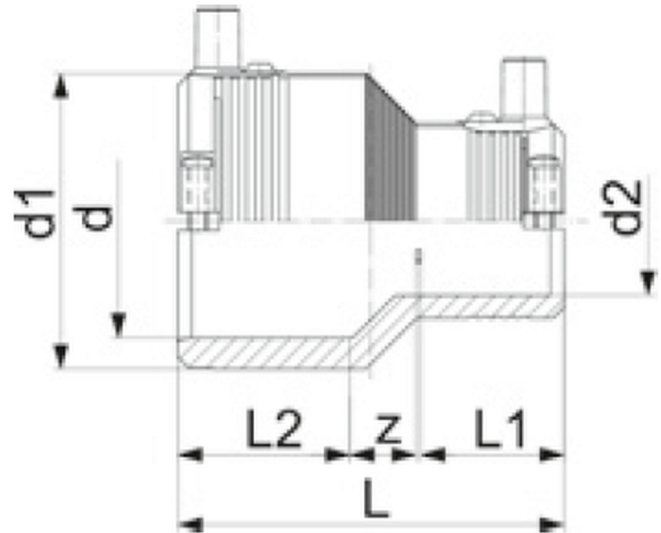


EF SZŰKÍTŐ

CSŐRÖGZÍTŐ CSAVAROKKAL

d25 - d63



Fő tulajdonságok

Mérettartomány

d25 (d20) - d63 (d50)

Anyaga

PE100 SDR11

Nyomásosztály

- Víz 16 bar
- Gáz 10 bar

Tulajdonságok

- 4 mm-es csatlakozók
- Hegesztési nyomást jelző stift

Javasolt beépítés

<https://interex-waga.hu/pe-karmantyu-hegesztes>

d (mm)	d2 (mm)	Cikkszám	Súly (kg)	Méreték (mm)				
				d1	L	L1	L2	z
25	20	075753901639000	0,051	35	74	34	34	6
32	20	075753901640000	0,056	44	79	33	36	10
32	25	075753901641000	0,062	44	79	33	36	10
40	20	075753901644000	0,069	54	88	33	39	15
40	25	075753901645000	0,084	54	88	33	39	15
40	32	075753901646000	0,095	54	88	33	39	13
50	32	075753901651000	0,124	66	96	35	43	18
50	40	075753901652000	0,119	66	96	39	43	14
63	32	075753901656000	0,158	81	105	35	48	23
63	40	075753901657000	0,176	81	105	39	48	19
63	50	075753901658000	0,176	81	105	43	48	15