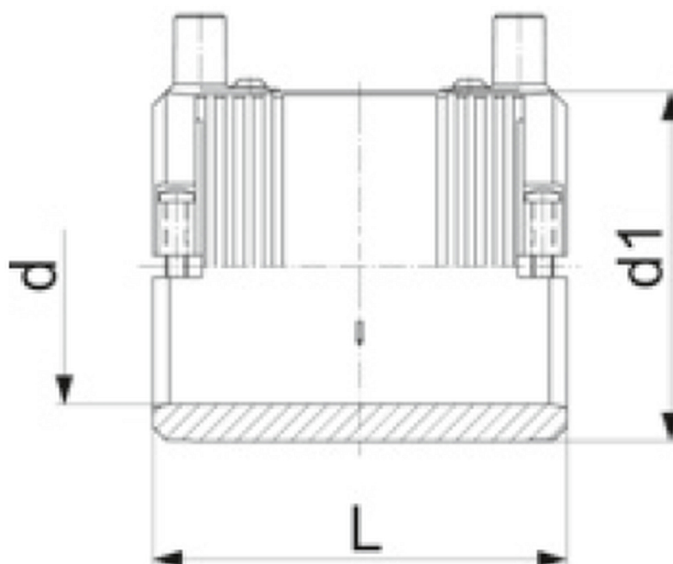


KARMANTYÚ

CSŐRÖGZÍTŐ CSAVAROKKAL

d20 - d63



Fő tulajdonságok

Mérettartomány

d20 - d63

Anyaga

PE100 SDR11

Nyomásosztály

- Víz 16 bar
- Gáz 10 bar

Tulajdonságok

- 4 mm-es csatlakozók
- Hegesztési nyomást jelző stift

- Kiüthető ütköző

Javasolt beépítés

<https://interex-waga.hu/pe-karmantyu-hegesztes>

d (mm)	Cikkszám	Súly (kg)	Méreték (mm)	
			d1	L
20	075753911606000	0,053	31	70
25	075753911607000	0,050	36	70
32	075753911608000	0,071	44	72
40	075753911609000	0,095	54	80
50	075753911610000	0,131	66	88
63	075753911611000	0,194	81	96