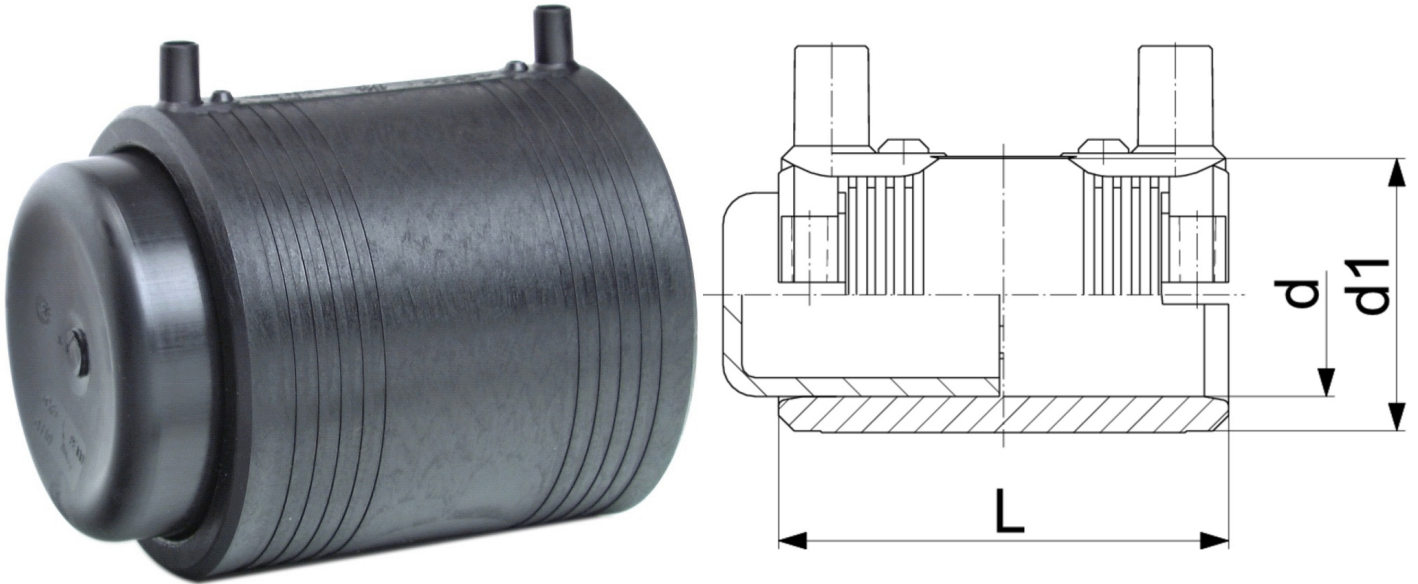


EF CSŐVÉGZÁRÓ KUPAK SZETT

d75 - d225



Fő tulajdonságok

Mérettartomány

d75 - d225

Anyaga

PE100 SDR11

Nyomásosztály

- Víz 16 bar
- Gáz 10 bar

Tulajdonságok

- 4mm-es csatlakozók
- Hegesztési nyomást jelző stift

Javasolt beépítés

<https://interex-waga.hu/pe-karmantyu-hegesztes>

d (mm)	Cikkszám	Súly (kg)	Méreték (mm)	
			d1	L
75	075753961712000	0,446	96	110
90	075753961713000	0,663	113	125
110	075753961714000	1,090	133	145
125	075753961715000	1,345	155	158
140	075753961716000	2,250	175	170
160	075753961717000	2,382	197	180
180	075753961718000	3,098	220	194
200	075753961719000	4,180	245	208
225	075753961720000	5,852	296	224