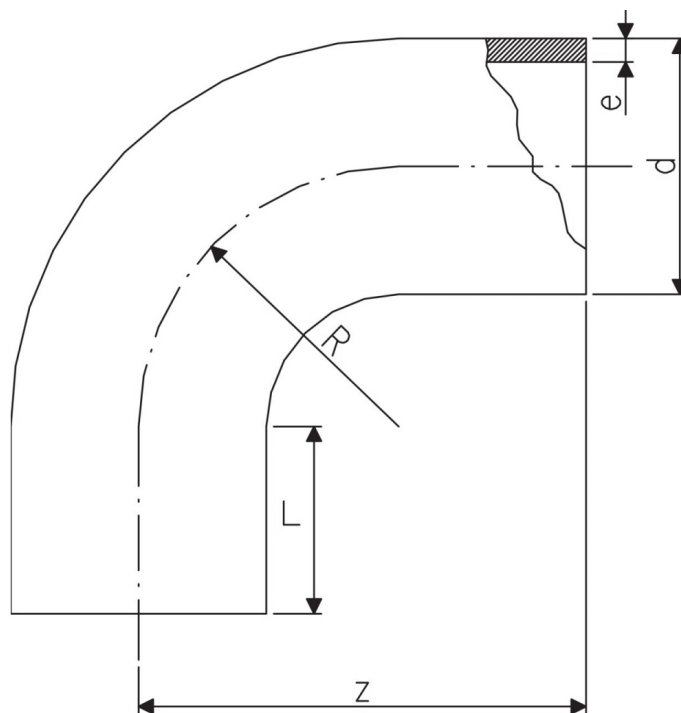


ÍV 90°

HOSSZÚ

d32 - d900



Fő tulajdonságok

Mérettartomány

d32 - d900

Anyaga

PE100 SDR11

Nyomásosztály

- Víz 16 bar (d32 - d900)
- Gáz 10 bar (d32 - d315)

Tulajdonságok

- Fröccsöntött termék: d32 - d315
- Varrat nélküli csőből készül: d355 - d900

