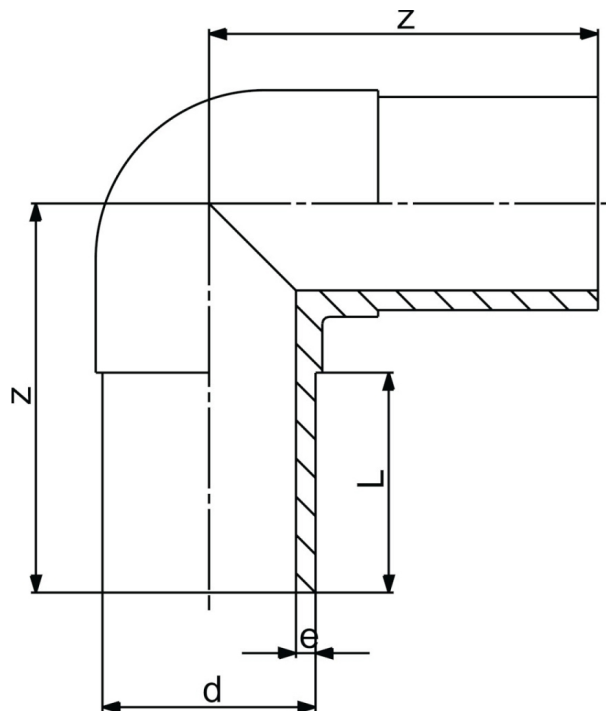


KÖNYÖK 90°

HOSSZÚ

d20 - d315



Fő tulajdonságok

Mérettartomány

d20 - d315

Anyaga

PE100 SDR11

Nyomásosztály

- Víz 16 bar
- Gáz 10 bar

d (mm)	Cikkszám	Súly (kg)	Méreték (mm)		
			z	L	e
20	076753101006000	0,027	75	52	3,0
25	076753101007000	0,040	80	52	3,0
32	076753101008000	0,056	85	54	3,0
40	076753101009000	0,089	95	57	3,7
50	076753101010000	0,156	105	63	4,6
63	076753101011000	0,274	115	65	5,8
75	076753101012000	0,414	130	72	6,8
90	076753101013000	0,704	150	81	8,2
110	076753101014000	1,158	165	86	10,0
125	076753101015000	1,609	180	92	11,4
140	076753101016000	2,270	194	92	12,7
160	076753101017000	3,100	210	102	14,6
180	076753101018000	4,328	232	107	16,4
200	076753101019000	5,739	253	117	18,2
225	076753101020000	7,775	270	122	20,5
250	076753101001000	10,500	292	130	22,7
280	076753100922000	14,000	320	140	25,4
315	076753100923000	21,960	370	150	28,6