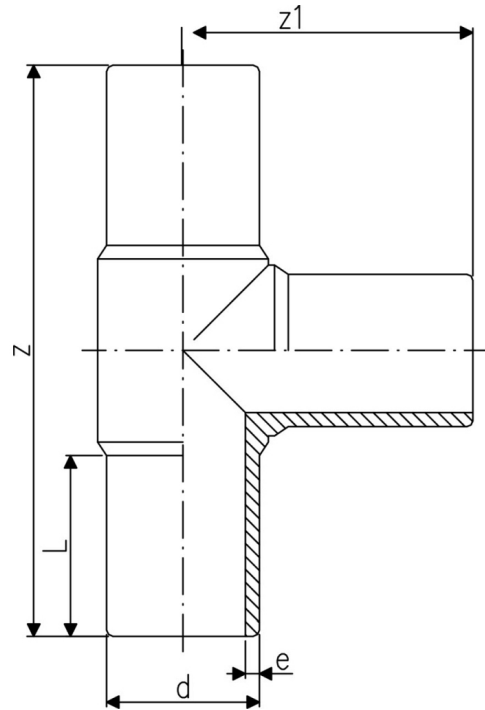


# T-IDOM

HOSSZÚ

d20 - d800



## Fő tulajdonságok

### Mérettartomány

d20 - d800

### Anyaga

PE100 SDR11

### Nyomásosztály

- Víz 16 bar
- Gáz 10 bar

d (mm)	Cikkszám	Súly (kg)	Méretek (mm)			
			z	z1	L	e
20	076753201006000	0,038	150	75	52	3,0
25	076753201007000	0,054	160	80	52	3,0
32	076753201008000	0,077	170	85	54	3,0
40	076753201009000	0,130	190	95	57	3,7
50	076753201010000	0,214	210	105	63	4,6
63	076753201011000	0,376	230	115	65	5,8
75	076753201012000	0,599	264	132	72	6,8
90	076753201013000	1,021	300	150	81	8,2
110	076753201014000	1,612	330	165	86	10,0
125	076753201015000	2,420	366	183	92	11,4
140	076753201016000	3,090	393	193	92	12,7
160	076753201017000	4,403	420	210	102	14,6
180	076753201018000	6,014	460	230	107	16,4
200	076753201019000	8,480	500	250	117	18,2
225	076753201020000	11,507	540	270	122	20,5
250	076753201001000	14,099	575	288	130	22,7
280	076753200902000	18,670	615	308	139	25,4
315	076753200903000	26,150	695	346	150	28,6
355	076753200904000	38,900	820	410	170	32,3
400	076753200905000	42,485	910	455	180	36,4
450	076753200026000	73,400	980	490	200	40,9
500	076753200027000	98,500	1070	535	220	45,5
560	076753200028000	142,000	1200	600	245	50,9
630	076753200029000	205,500	1300	650	265	57,3
*710	076753201120000	318,698	1720	860	450	64,5
*800	076753201121000	409,142	1780	890	450	72,6
* Hegesztett csőből						