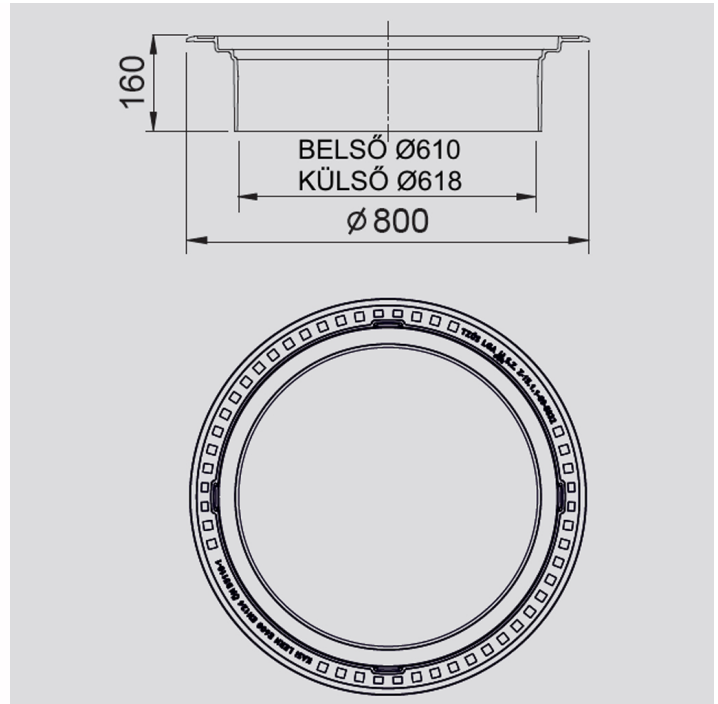


KDM65 - SÚLYZÁRÁSÚ

ÖNSZINTEZŐ AKNAFEDLAP

D400



Fő tulajdonságok

Keret anyaga

Gömbgrafitos öntöttvas

Tányér anyaga

Lemezgrafitos öntöttvas

Zajcsillapító

- PUR a kereten és a tányéron
- Vízszintes és függőleges síkban egyaránt csillapít

Szabvány

MSZ EN 124-2

Zárási módozat

Súlyzárás

Működési mód

Teleszkópos, önszintező

Megjegyzés

Víznyelő kivitelenben is rendelhető

Javasolt beépítés

<http://www.interex-waga.hu/hirek/fedlap-beepites>

Cikkszám	Terhelési osztály	Szerkezeti magasság (mm)	Súly (kg)	Csomagolási egység (db/raklap)
3--AF--KDM65C-LG	D400	160	111	10