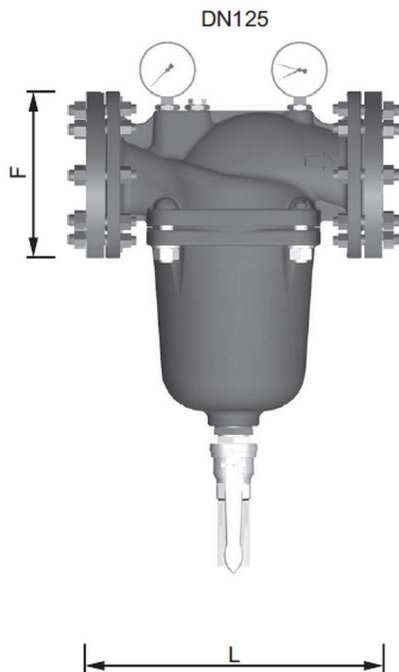
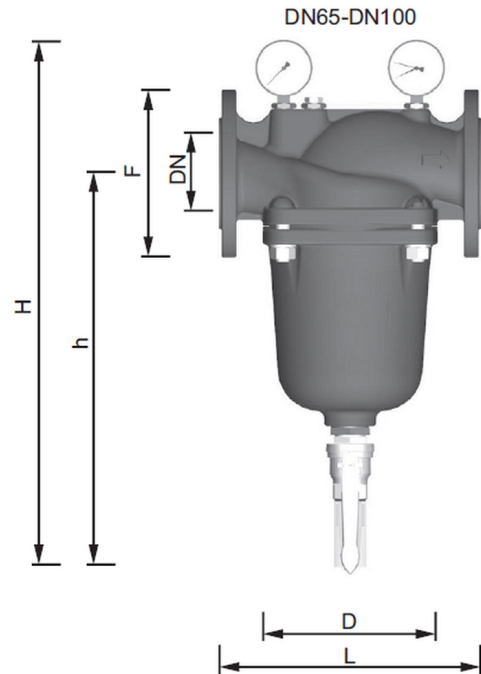


# F78TS

## VISSZAMOSATHATÓ SZŰRŐ



### Fő tulajdonságok

#### **Közeg**

Ivóvíz

#### **Beépítési helyzet**

Vízszintesen, szűrőcsészével lefelé

#### **Nyomásosztály**

PN16

#### **Megengedett üzemi nyomás**

1,5-16 bar

#### **Maximális üzemi közeghőmérséklet**

65 °C (legfeljebb 6 bar üzemi nyomáson)

## **Maximális üzemi közeghőmérséklet az EN 1567 szerint**

30 °C

### **Mérettartomány**

- DN 65–100
- DN 125: illesztőkarimákkal
- Két szűrő párhuzamosan: 2 x DN 80, 2 x DN 100

### **Szűrőfinomság**

20–50–100–200 µm

### **Jellemzők**

- Nagy hatékonyságú visszamosatási technológia
- A szűrő alkalmazásával megakadályozható az idegen anyagok, mint például korróziómaradványok, homokszemcsék és egyéb szennyeződések rendszerbe kerülése. A szűrt vízellátás a tisztítás alatt is zavartalan
- Cserélhető szűrőbetét
- Szabadalmaztatott visszamosatási technológia – gyorsan, kis vízmennyiséggel tisztítható szűrő
- Teljesen automatizálható, Z11AS idővezérelt öblítőautomatikával felszerelhető
- DDS76 nyomáskülönbség-kapcsoló használatával a tisztítás a szennyezettségtől függően is elindul
- EN 1717 szerinti szabványos szennyvízelvezető csomagtű
- A poliamid-bevonat magas korrózióállóságot biztosít
- Kevesebb vízmennyiséggel is hatékonyan végzi el a visszamosatást

### **Anyagok**

- Ház és szűrőcsésze: poliamid (PA) bevonatos gömbgrafitos öntvény EN-GJS-400-15 (EN 1563)
- Belső alkatrészek: rozsdamentes acél, vörösöntvény, sárgaréz és műanyag
- Finomszűrő: rozsdamentes acél

	EGY SZŰRŐ				KÉT SZŰRŐ PÁRHUZAMOSAN	
Névleges átmérő DN	65	80	100	125	80	100
Súly (kg)	25	35	43	65	n.a	n.a
Méreték (mm) L	290	310	350	420	n.a	n.a
<b>H</b>	581	665	767	767	n.a	n.a
<b>h</b>	434	508	610	610	n.a	n.a
<b>D</b>	193	230	247	247	n.a	n.a
<b>F</b>	185	200	220	250	n.a	n.a
Térfogatáram (m <sup>3</sup> /h) $\Delta p = 0,2$ bar esetén	30	48	60	60	96	120
Térfogatáram (m <sup>3</sup> /h) $\Delta p = 0,5$ bar esetén	48	78	100	100	156	200
kvs érték (m <sup>3</sup> /h)	69	113	145	145	226	290