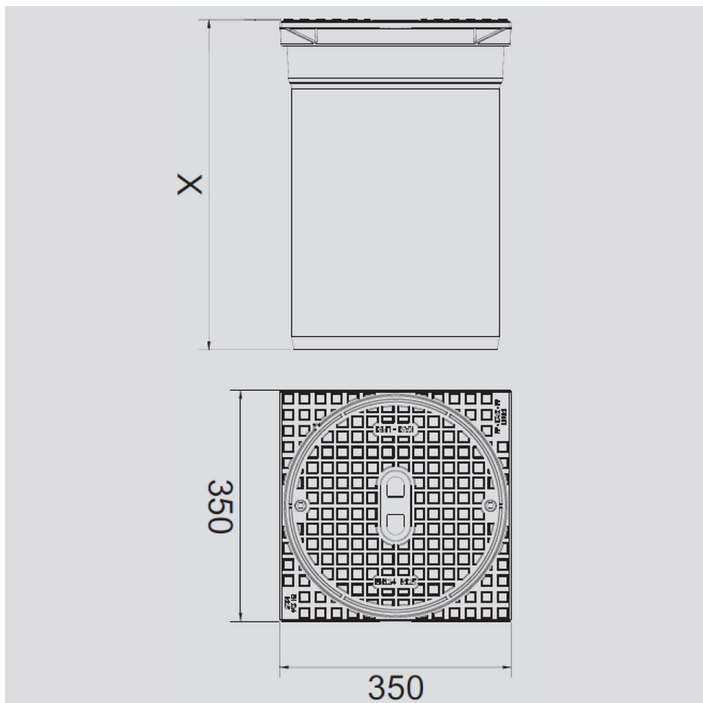
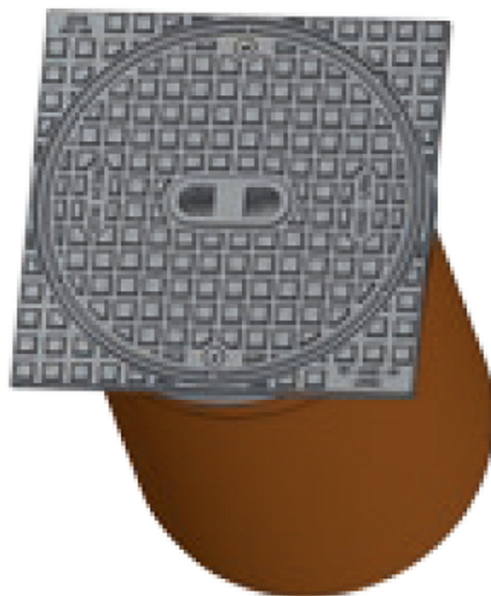


KPB1_SZÖGLETES TISZTÍTÓNYÍLÁS-FEDÉL

d=315 MŰANYAG CSŐRE

B125



Fő tulajdonságok

Anyag

Gömbgrafitos öntöttvas

Szabvány

MSZ EN 124-2

Zárási módzat

Csavarkötés

Cikkszám	Terhelési osztály	Szerkezeti magasság (mm)	Súly (kg)	Csomagolási egység (db/raklap)
3--TF--KPB1-B125	B125	90*	13,3	60
* műanyag csőcsenk nélkül				