

INTEREX-WAGA KFT.

8000 SZÉKESFEHÉRVÁR, SÁRKERESZTÚRI ÚT 14/B
INFO@INTEREX-WAGA.HU

TELEFONSZÁMAINK:

+36 22 503 426 | +36 22 503 427
+36 22 500 051 | +36 22 500 052

NYITVATARTÁSI IDŐ:

HÉTFŐ - CSÜTÖRTÖK: 7:30 - 16:00
PÉNTEK: 7:30 - 14:30



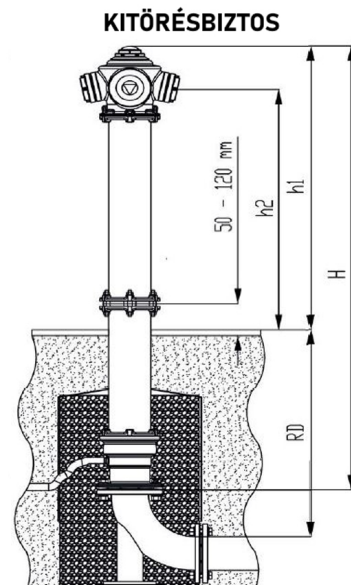
INTEREX-WAGA.HU

IMP

FÖLD FELETTI TŰZCSAP - KITÖRÉSBIZTOS

Art. 2018L





Fő tulajdonságok

Anyagok

- Rozsdamentes acél csőoszlop (A2)
- Gömbgrafitos öntvény fej és talp
- Korrózióálló alkatrészek
- EPDM gumival teljes felületén vulkanizált zárótest

Mérettartomány

DN 80, 100

Megengedett üzemi nyomás

- PN10 (műanyag kupakkapoccsal)
- PN16 (alumínium kupakkapoccsal)

Csatlakozás

2B

Telepítési mélység

0,75 m, 1 m, 1,25 m, 1,5 m

Jellemzők

- Egyszeres zárású

- EN 14384 szabványnak megfelel
- Karimás hálózati csatlakozás az EN 1092-2 szabvány szerint
- Felfelé zárással megvalósított zárótestvédelem
- Könnyű súly
- Egyszerű beépítés
- 360°-ban elforgatható fej a beépítési helyszínnek megfelelően
- Alacsony karbantartási igény
- Időjárásálló
- Zajmentes
- Jó láthatóság
- Elzárás után automatikus vízleeresztés, így nem fagyveszélyes
- Kibontás nélkül javítható
- Tűzoltóságnál rendszeresített tűzcsapkulcsokkal működtethető
- Ivóvízbiztonsági engedéllyel rendelkezik
- Külön rendelésre, egyedi kivitelben 2B+1A csatlakozással is (Art. 2018)

Korrózióvédelem

- Öntvényrészek epoxibevonata GSK szerint
- Öntvényfej kiegészítő UV-álló bevonattal

Karbantartási útmutató

<https://interex-waga.hu/imp-tuzcsap-szerelese>

Megnevezés	Cikkszám	Méretek (mm)					Kv- érték (m ³ /h)	Működtető nyomaték (Nm)		Súly (kg)
		DN	Telepítési mélység RD	H	h1	h2		MOT	MST	
2018 LC- IMP - DN 80/750 - KTB, földfeletti TŰZCSAP - A2 acél (breakable)	5T000A0800750- ÚJ	80	750	1550	995	828		105	260	35,5
2018 LC- IMP - DN 80/1000 - KTB, földfeletti TŰZCSAP - A2 acél (breakable)	5T000A0801000- ÚJ	80	1000	1800	995	828		105	260	38,0
2018 LC - IMP - DN 80/1250 - KTB, földfeletti TŰZCSAP - A2 acél (breakable)	5T000A0801250- ÚJ	80	1250	2050	995	828		105	260	40,5
2018 LC - IMP - DN 80/1500 - KTB, földfeletti TŰZCSAP - A2 acél (breakable)	5T000A0801500- ÚJ	80	1500	2300	995	828	143	105	260	43,0
2018 LC- IMP - DN 100/750 - KTB, földfeletti TŰZCSAP - A2 acél (breakable)	5T000A1000750- ÚJ	100	750	1550	995	828		130	260	36,3
2018 LC- IMP - DN 100/1000 - KTB, földfeletti TŰZCSAP - A2 acél (breakable)	5T000A1001000- ÚJ	100	1000	1800	995	828		130	260	38,8
2018 LC - IMP - DN 100/1250 - KTB, földfeletti TŰZCSAP - A2 acél (breakable)	5T000A1001250- ÚJ	100	1250	2050	995	828		130	260	41,3
2018 LC - IMP - DN 100/1500 - KTB, földfeletti TŰZCSAP - A2 acél (breakable)	5T000A1001500- ÚJ	100	1500	2300	995	828		130	260	43,8