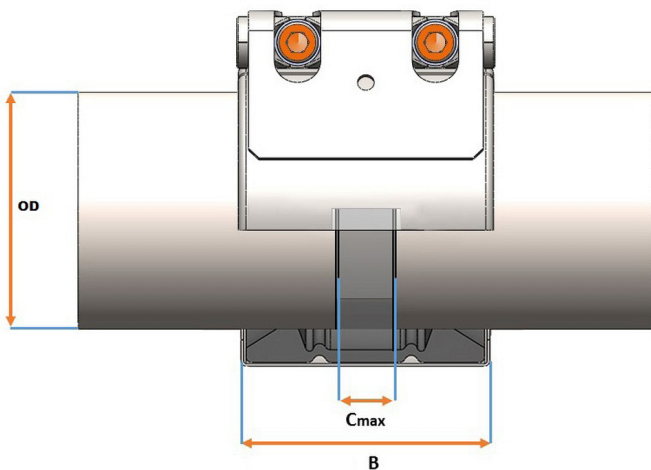
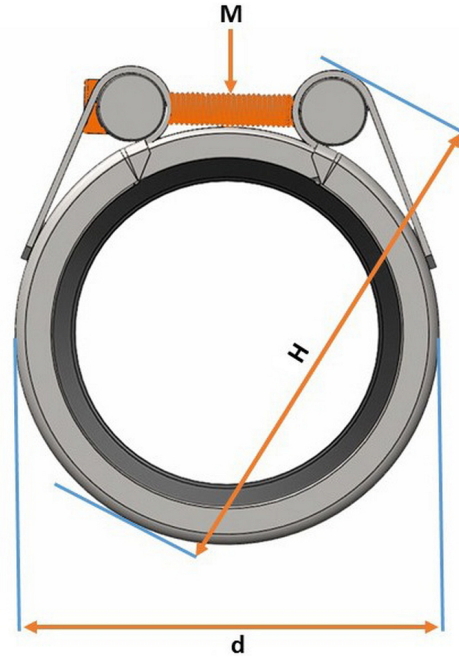


# UNI FLEX S PN16

MINDEN CSŐTÍPUSRA, NEM HÚZÁSBIZTOS

d198-745



## Fő tulajdonságok

### Felhasználási terület

- Csövek összekötésére
- PVC, ABS, PE, PP és PB csövek esetén kötelező a támasztópersely használata

### Mérettartomány

d198-745

### Palást anyaga

1.4571 rozsdamentes acél

### Rudazat anyaga

1.4571 rozsdamentes acél

## **Csavarok**

A4-80 rozsdamentes acél

## **Tömítés**

- EPDM vagy NBR
- Viton (FKM) rendelhető

## **Megengedett hőmérséklet**

- EPDM: -30 °C – +125 °C
- NBR: -20 °C – +80 °C

## **Megengedett átmérőkülönbség**

Cső külső átmérők megengedett különbsége  $OD1 < OD2$ : 1% vagy max. 3 mm

## **Alkalmazási példák világszerte**

<http://www.interex-waga.hu/hirek/uni-coupling-bemutato>

Cső külső átmérő (mm)	M	Megengedett üzemi nyomás vízre (bar)	Méreték (mm)						Nyomaték (Nm)	Súly (kg)	
			C max.	OD min.	OD max.	OD1 OD2	d	B			H
198 - 211	M12	25	40	198	211	3	249	140	275	30	5,2
210 - 223	M12	25	40	210	223	3	261	140	287	30	5,3
221 - 234	M12	25	40	221	234	3	272	140	298	30	5,5
234 - 247	M12	25	40	234	247	3	285	140	311	30	5,6
247 - 260	M12	25	40	247	260	3	298	140	324	30	5,8
263 - 276	M12	25	40	263	276	3	314	140	340	30	6,0
185 - 198	M12	25	40	185	198	3	236	140	262	30	5,0
277 - 290	M16	25	40	277	290	3	328	142	354	30	7,6
288 - 301	M16	25	40	288	301	3	339	142	365	30	7,8
301 - 314	M16	25	40	301	314	3	352	142	378	30	8,0
315 - 328	M16	25	40	315	328	3	366	142	392	30	8,2
327 - 340	M16	25	40	327	340	3	378	142	404	50	8,4
340 - 353	M16	25	40	340	353	3	391	142	417	50	8,6
350 - 363	M16	25	40	350	363	3	401	142	427	50	8,8
361 - 374	M16	25	40	361	374	3	412	146	438	50	12,6
374 - 387	M16	25	40	374	387	3	425	146	451	50	12,9
387 - 400	M16	25	40	387	400	3	438	146	464	50	13,3
400 - 413	M16	25	40	400	413	3	451	146	477	50	13,6
412 - 425	M16	25	40	412	425	3	463	146	489	50	13,9
422 - 435	M16	25	40	422	435	3	473	146	499	50	14,1
438 - 451	M16	25	40	438	451	3	489	146	515	50	14,5
451 - 464	M16	25	40	451	464	3	502	146	528	50	14,9
460 - 473	M16	25	40	460	473	3	511	146	537	50	15,1
476 - 489	M16	25	40	476	489	3	527	146	553	50	15,5
488 - 501	M16	25	40	488	501	3	539	146	565	50	15,8
503 - 516	M16	25	40	503	516	3	554	146	580	50	16,2
520 - 533	M16	25	40	520	533	3	575	146	603	60	16,6
531 - 544	M16	25	40	531	544	3	586	146	614	60	16,9
546 - 559	M16	25	40	546	559	3	601	146	629	60	17,2
557 - 570	M16	25	40	557	570	3	612	146	640	60	17,5
571 - 584	M16	25	40	571	584	3	626	146	654	60	17,9
600 - 613	M16	25	40	600	613	3	655	146	683	60	18,6
610 - 623	M16	25	40	610	623	3	665	146	693	70	18,9
628 - 641	M16	25	40	628	641	3	683	146	711	70	19,3
648 - 661	M16	25	40	648	661	3	703	146	731	70	19,8
676 - 689	M16	25	40	676	689	3	731	146	759	70	20,5
688 - 701	M16	25	40	688	701	3	743	146	771	70	20,8
700 - 713	M16	25	40	700	713	3	755	146	783	70	21,1
717 - 730	M16	25	40	717	730	3	772	146	800	70	21,5
732 - 745	M16	25	40	732	745	3	787	146	815	70	21,9