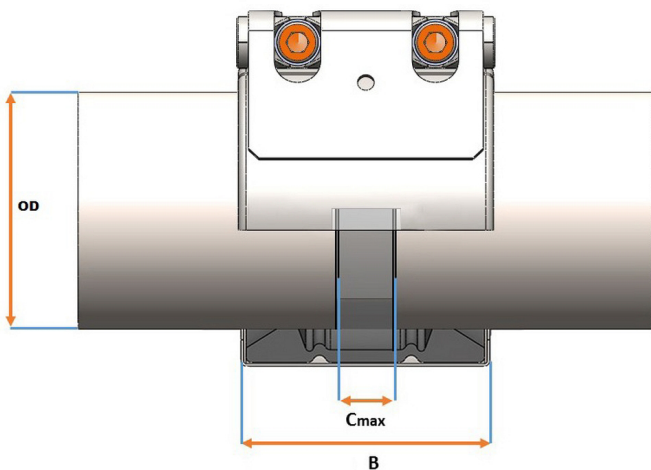
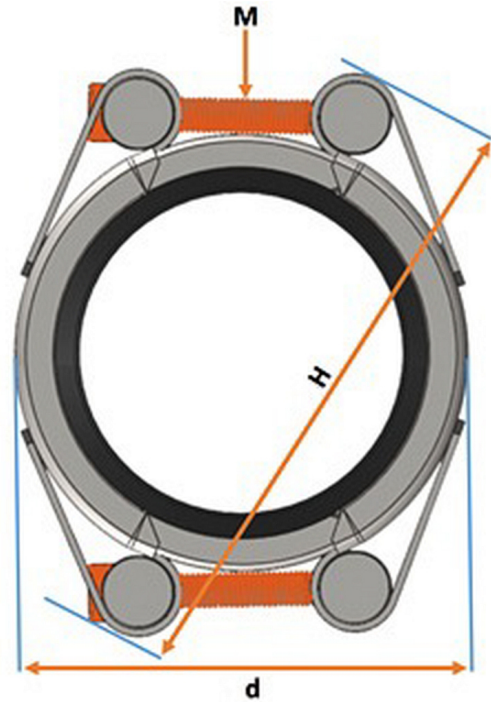


UNI FLEX S2 PN16

MINDEN CSŐTÍPUSRA, NEM HÚZÁSBIZTOS
 d756-930



Fő tulajdonságok

Felhasználási terület

- Csövek összekötésére
- PVC, ABS, PE, PP és PB csövek esetén kötelező a támasztópersely használata

Mérettartomány

d756-930

Palást anyaga

1.4571 rozsdamentes acél

Rudazat anyaga

1.4571 rozsdamentes acél

Csavarok

A4-80 rozsdamentes acél

Tömítés

- EPDM vagy NBR
- Viton (FKM) rendelhető

Megengedett hőmérséklet

- EPDM: -30 °C – +125 °C
- NBR: -20 °C – +80 °C

Megengedett átmérőkülönbség

Cső külső átmérők megengedett különbsége $OD1 < OD2$: 1% vagy max. 3 mm

Alkalmazási példák világszerte

<http://www.interex-waga.hu/hirek/uni-coupling-bemutato>

Cső külső átmérő (mm)	M	Megengedett üzemi nyomás vízre (bar)	Méretek (mm)							Nyomaték (Nm)	Súly (kg)
			C max.	OD min.	OD max.	OD1 OD2	d	B	H		
756 - 782	M16	25	40	756	782	3	824	146	852	70	26,1
782 - 808	M16	25	40	782	808	3	850	146	878	70	26,7
806 - 832	M16	25	40	806	832	3	874	146	902	70	27,3
828 - 854	M16	25	40	828	854	3	896	146	924	80	27,9
856 - 882	M16	25	40	856	882	3	924	146	952	80	28,6
882 - 908	M16	25	40	882	908	3	950	146	978	80	29,2
904 - 930	M16	25	40	904	930	3	972	146	1000	80	29,8