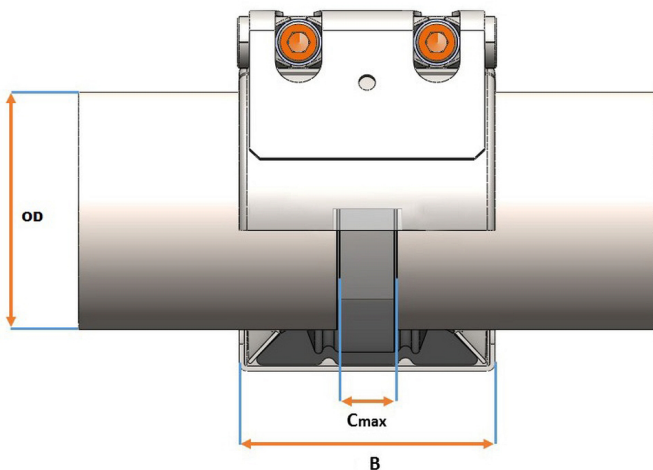
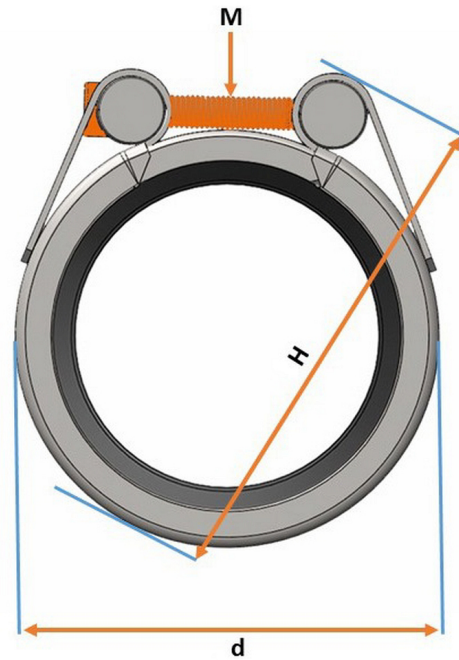


UNI PLASTGRIP S PN10

MŰANYAG - MŰANYAG, HÚZÁSBIZTOS

d180-355



Fő tulajdonságok

Felhasználási terület

- Csövek összekötésére
- PVC, ABS, PE, PP és PB csövek esetén kötelező a támasztópersely használata

Mérettartomány

d180-355

Palást anyaga

1.4571 rozsdamentes acél

Rudazat anyaga

1.4571 rozsdamentes acél

Csavarok

A4-80 rozsdamentes acél

Tömítés

EPDM vagy NBR

Megengedett hőmérséklet

- EPDM: -30 °C – +125 °C
- NBR: -20 °C – +80 °C

Megengedett átmérőkülönbség

Cső külső átmérők megengedett különbsége OD1<OD2: 1% vagy max. 3 mm

Alkalmazási példák világszerte

<http://www.interex-waga.hu/hirek/uni-coupling-bemutato>

Cső külső átmérő (mm)	M	Megengedett üzemi nyomás vízre (bar)	Méretek (mm)							Nyomaték (Nm)	Súly (kg)
			C max.	OD min.	OD max.	OD1 OD2	d	B	H		
180	M16	16	40	172	185	3	223	138	259	160	6,0
200	M16	16	40	195	208	3	246	138	272	160	6,6
225	M16	16	40	215	228	3	272	138	298	160	7,0
250	M16	16	40	247	260	3	298	138	324	160	7,5
280	M16	16	40	269	282	3	320	142	346	160	8,7
315	M16	16	40	312	325	3	363	146	389	160	11,1
355	M16	16	40	350	363	3	401	146	427	160	12,2