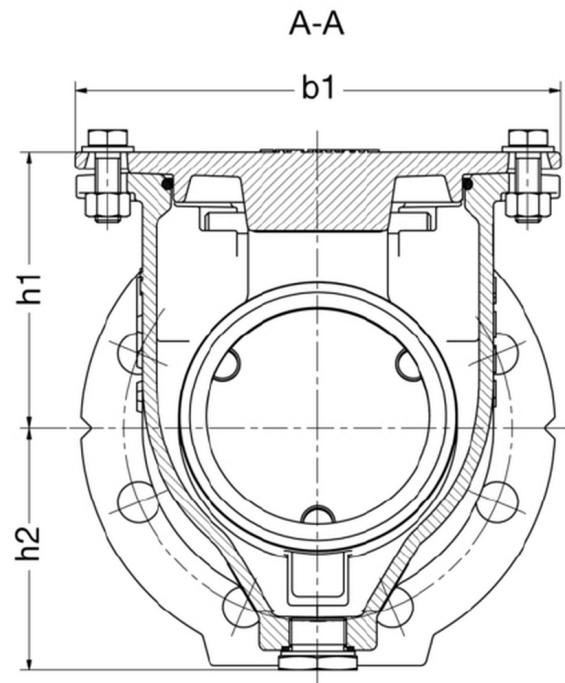
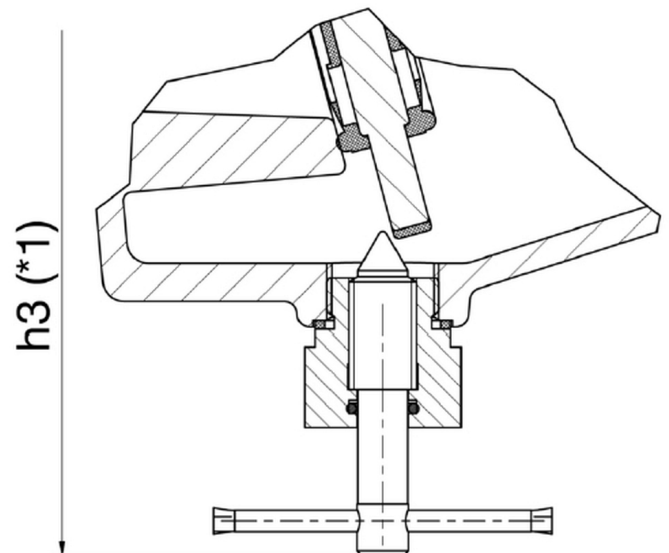
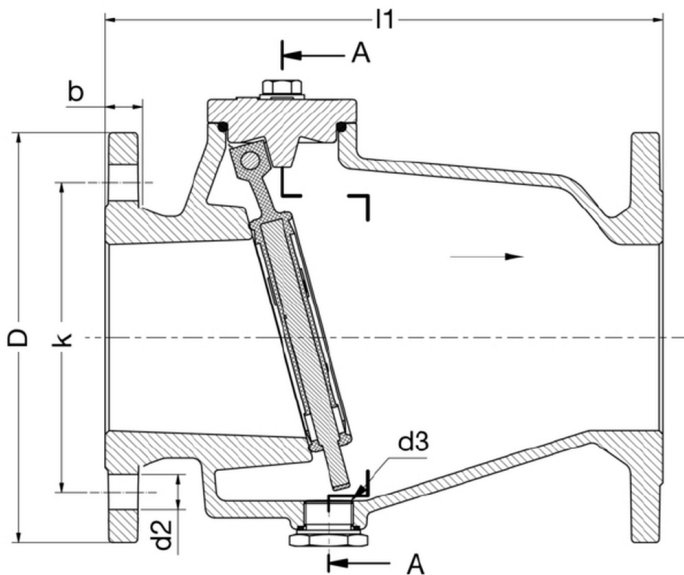


RETO-STOP

CSAPPANTYÚS VISSZACSAPÓ



Tányérkiemelő szerkezet (opcionális)



- Lágytömítésű az EN 16767 szerint
- Beépítési hossz: EN 558, 48. alapsorozat (DIN 3202, F6) szerint
- EN 1092-2 szerinti karimás csatlakozás

- 100%-os átömlési keresztmetszetnek köszönhetően alacsony nyomásveszteség
- Kétszeres élettartam: megfordítható tányér
- A tömítést ütközők védik
- Az integrált tányérfelfüggesztés miatt nincs csapágysúrlódás
- A gumifelfüggesztés előfeszített zárást biztosít
- Kérgesedésmentes és korróziómentes gumibevonatos tányér
- Karbantartás során a fedél és a tányér könnyen, gyorsan kivehető
- G 3/4" menetes dugóval (tányéremelő készülékkel is rendelhető)

Anyagok

- Test és fedél: gömbgrafitos öntöttvas EN-GJS-400-15 (GGG-40)
- Tányér: gömbgrafitos öntöttvas EN-GJS-400-15 (GGG-40) vulkanizált EPDM bevonattal
- Fedélcsavarok: rozsdamentes acél A2 (DIN EN ISO 3506)
- Dugó: sárgaréz

Korrózióvédelem

Kívül-belül epoxibevonat a GSK szerint

Maximális üzemi közeghőmérséklet

50 °C

PN 10						
DN		200	250	300		
Cikkszám		577- 20150200050010	201500250060010	201500300070010		
D	[mm]	340	400	455		
b	[mm]	20	22	24.5		
k	[mm]	295	350	400		
b1	[mm]	400	490	550		
d2	[mm]	23	23	23		
h1	[mm]	237	291	336		
h2	[mm]	185	210	235		
*h3	[mm]	225	250	275		
l1	[mm]	500	600	700		
Furatok száma	[db]	8	12	12		
Menet d3	[inch]	3/4"	3/4"	3/4"		
Súly kb.	[kg]	81,00	130,50	175,50		
Térfogat kb.	[m³]	0,085	0,130	0,190		
PN 16						
DN		40	50	65	80	100
Cikkszám			201500050020010	201500065024010	577- 20150080026010	577- 20150100030010
D	[mm]	150	165	185	200	220
b	[mm]	19	19	19	19	19
k	[mm]	110	125	145	160	180
b1	[mm]	145	160	185	200	225
d2	[mm]	19	19	19	19	19
h1	[mm]	90	95	115	125	138
h2	[mm]	75	82	90	100	113
*h3	[mm]	115	120	130	140	152
l1	[mm]	180	200	240	260	300
Furatok száma	[db]	4	4	4	8	8
Menet d3	[inch]	3/4"	3/4"	3/4"	3/4"	3/4"
Súly kb.	[kg]	8,00	10,00	13,50	16,00	21,00
Térfogat kb.	[m³]	0,005	0,006	0,010	0,015	0,030
* szelep középpontjától mérve						
PN 16						
DN		125	150	200	250	300
Cikkszám		201500125035010	577- 20150150040010	201500200050016	201500250060016	201500300070016
D	[mm]	250	285	340	400	455
b	[mm]	19	19	20	22	24,5
k	[mm]	210	240	295	355	410

b1	[mm]	310	340	400	490	550
d2	[mm]	19	23	23	28	28
h1	[mm]	173	193	237	291	336
h2	[mm]	138	148	185	210	235
*h3	[mm]	178	185	225	250	275
l1	[mm]	350	400	500	600	700
Furatok száma	[db]	8	8	12	12	12
Menet d3	[inch]	3/4"	3/4"	3/4"	3/4"	3/4"
Súly kb.	[kg]	35,00	46,00	81,00	130,50	175,50
Térfogat kb.	[m ³]	0,040	0,050	0,085	0,130	0,190
* szelep középpontjától mérve						