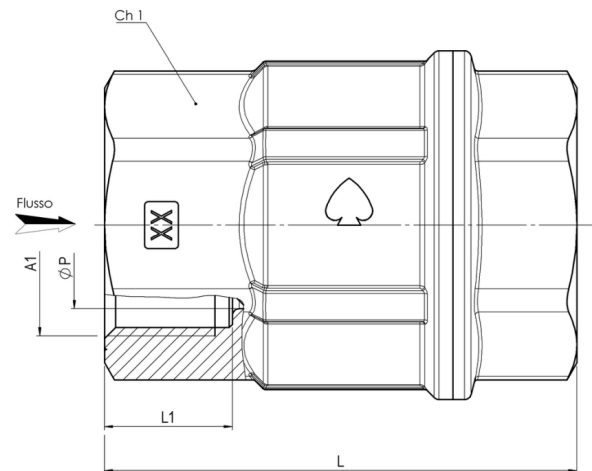
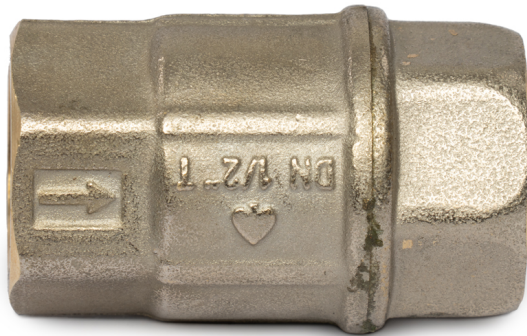


# RUGÓS VISSZACsapó

B-B CSATLAKOZÁSSAL



## Fő tulajdonságok

### Felhasználási terület

- Ivóvíz
- Vízhálózatok
- Levegős és fűtési rendszerek

### Beépítési pozíció

Bármilyen pozícióban beépíthető

### Mérettartomány

1/2"-4"

### Test és szelepvég

Kovácsolt CW617N sárgaréz az EN 12165 szabvány szerint

## **Zárótest és zárótest-megvezetés**

Zöld acetálgyanta (POM)

## **Tömítés**

NBR

## **Rugó**

Rozsdamentes acél

## **Menet**

EN 10226-1 (ISO 7/1)

## **Minimális kimeneti nyomás**

0,02 bar

## **Minimális üzemi nyomás**

0,05 bar

## **Ellenirányú nyomásállóság**

1,5 x PN

## **Maximális üzemi hőmérséklet**

80 °C

## **Javasolt beépítés**

<https://interex-waga.hu/greiner-szereles>

Névleges átmérő	Cikkszám	Méreték (mm)					PN-MOP	Súly (kg)
		ØP	A1	L	L1	Ch1		
1/2"	080116000005000	15	Rp1/2"	52	15	es.27	PN64	0,151
3/4"	080116000007500	20	Rp3/4"	60	16,3	es.33	PN50	0,261
1"	080116000010000	25	Rp1"	70,5	19,1	es.41	PN40	0,441
1.1/4"	080116000012500	32	Rp1.1/4"	84	21,4	ott.50	PN40	0,697
1.1/2"	080116000015000	40	Rp1.1/2"	96	21,4	ott.56	PN40	1,036
2"	080116000020000	50	Rp2"	111	25,7	ott.70	PN25	1,720