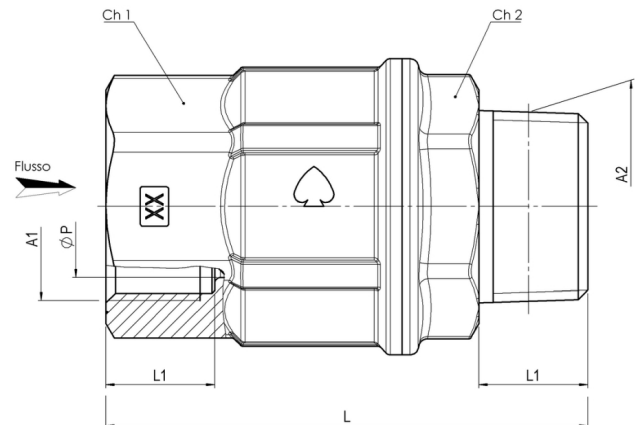
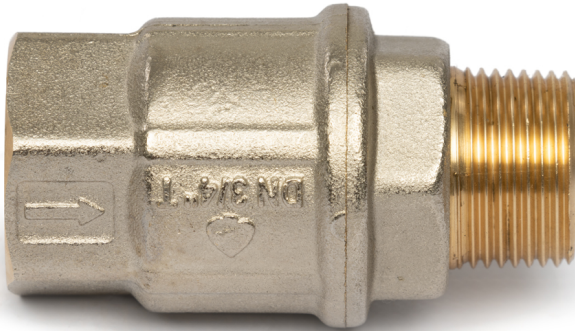


RUGÓS VISSZACSAPO

K-B CSATLAKOZÁSSAL



Fő tulajdonságok

Felhasználási terület

- Ivóvíz
- Vízhálózatok
- Levegős és fűtési rendszerek

Beépítési pozíció

Bármilyen pozícióban beépíthető

Mérettartomány

1/2"-2"

Test és szelepvég

Kovácsolt CW617N sárgaréz az EN 12165 szabvány szerint

Zárótest és zárótest-megvezetés

Zöld acetálgyanta (POM)

Tömítés

NBR

Rugó

Rozsdamentes acél

Menet

EN 10226-1 (ISO 7/1)

Minimális kimeneti nyomás

0,02 bar

Minimális üzemi nyomás

0,05 bar

Ellenirányú nyomásállóság

1,5 x PN

Maximális üzemi hőmérséklet

80 °C

Javasolt beépítés

<https://interex-waga.hu/greiner-szereles>

Névleges átmérő	Cikkszám	Méretetek (mm)							PN-MOP	Súly (kg)
		ØP	A1	A2	L	L1	Ch1	Ch2		
1/2"	080116027005000	15	Rp1/2"	R1/2"	64,5	15	es.27	es.27	PN64	0,180
3/4"	080116027007500	20	Rp3/4"	R3/4"	74,5	16,3	es.33	es.33	PN50	0,301
1"	080116027010000	25	Rp1"	R1"	84,5	19,1	es.41	es.41	PN40	0,499
1.1/4"	080116027012500	32	Rp1.1/4"	R1.1/4"	100	21,4	ott.50	ott.44	PN40	0,769
1.1/2"	080116027015000	40	Rp1.1/2"	R1.1/2"	11,5	21,4	ott.56	ott.55	PN40	1,108
2"	080116027020000	50	Rp2"	R2"	129	25,7	ott.70	ott.67	PN25	1,813