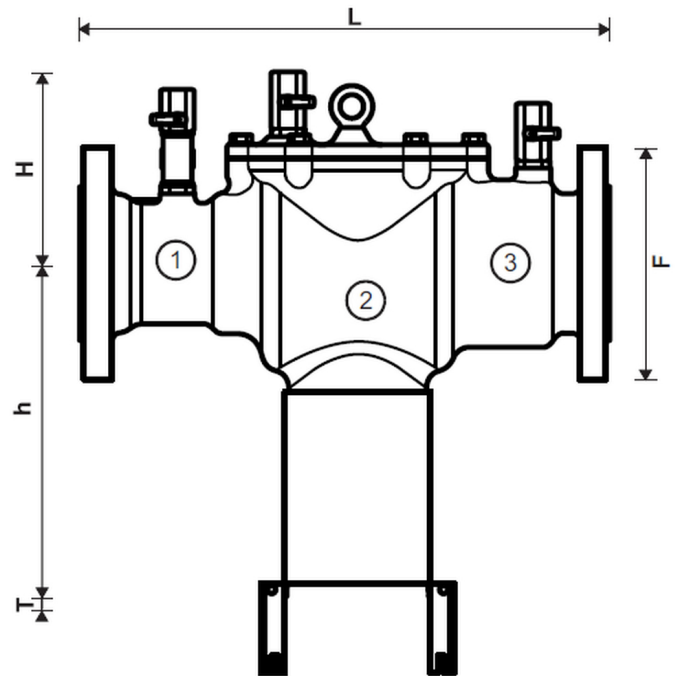


BA300

VISSZAFOLYÁSGÁTLÓ



Fő tulajdonságok

Közeg

Ivóvíz

Belépő nyomástartomány

1,5-10 bar

Minimális belépő nyomás

1,5 bar

Beépítési helyzet

Vízszintes beépítés, az ürítőszelep lefelé néz

Maximális üzemi közeghőmérséklet

65 °C

Ürítőcsonk mérete

DN 150

Csatlakozási méret

DN 65–200

Jellemzők

- Ivóvízhálózat védelme a visszanyomás, visszaáramlás és visszaszívás ellen, legfeljebb 4. folyadékkategóriáig az EN 1717 szabvány szerint
- Háromszoros biztonság: a két visszacsapószelep és az ürítőszelep három nyomásházára osztja a visszafolyásgátlót
- Könnyen karbantartható
- Könnyű súly
- Szabványos ürítőcsonk

Anyagok

- Sárgaréz golyóscsapok
- Rozsdamentes acél visszacsapó szelepek
- Poliamid bevonatos gömbgrafitos öntvény ház
- CW626N ürítőszelep rozsdamentes acél ülékkel
- Nyomásszabályozó vezeték: polietilén, rozsdamentes acélszövettel
- EPDM membrán
- EPDM tömítések

Csatlakozó méret DN	65	80	100	150	200
Súly (kg)	23,9	32,7	44,6	70,9	114,1
Méreték (mm) L	356	440	530	630	763
H	157	172	190	224	259
h	246	275	296	314	346
T	77	77	77	77	77
F (szélesség)	185	200	220	285	340
Névleges térfogatáram Dp = 1,0 bar esetén (m³/h)	35,8	54,3	108,0	190,9	339,3
Üritési térfogatáram meghibásodás esetén (m³/h)	35	35	35	35	35